

RAPPORTO PROVA PORTATA FLOW RATE REPORT

CATEGORIA / CATEGORY

MONOCOMANDI / SINGLE LEVER

COLLEZIONE / COLLECTION

- Berry
- Birillo
- Candy
- Elle-Effe
- Green
- Jo
- Joker
- Level
- Light
- Red
- Ringo-West
- Rock
- Sly
- Stick
- Tango
- Tilt

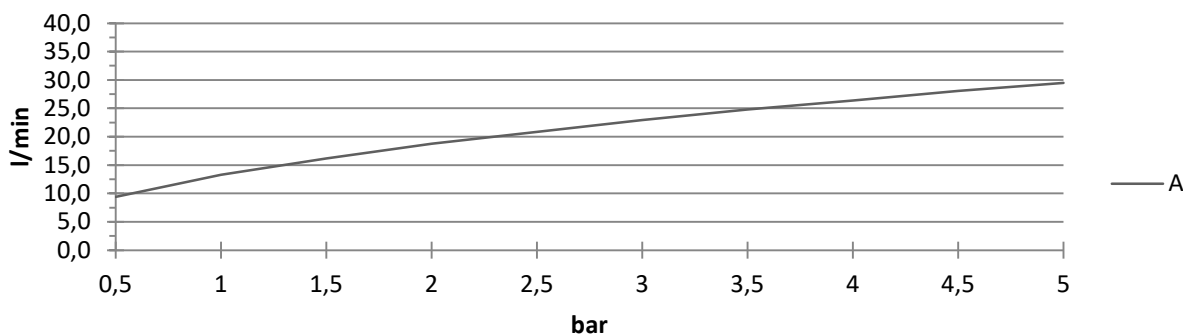
ARTICOLO / ITEM

- BRBOX 010
- BIBOX 010-011
- CABOX 010
- EL-EF BOX010
- GRBOX 010
- JOBOX 010
- JKBOX 010
- LES-LEC-LEA BOX010
- LIGBOX 010-011
- REDBOX 010
- RIN-WS BOX010
- ROBOX 010
- SYBOX 010
- SKBOX 010
- TABOX 010
- TIBOX 011

DATI PROVA / TEST DATA

		Pressione / Pressure (bar)										
		0,5	1	1,5	2	2,5	3	3,5	4	4,5	5	
Portata / Flow rate (l/min)	Uscita/Outlet	A	9,4	13,3	16,2	18,8	20,9	22,9	24,8	26,4	28,1	29,5

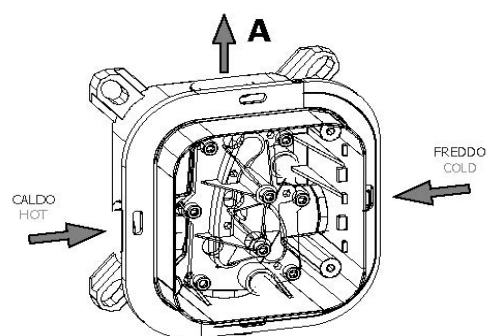
DIAGRAMMA DI FLUSSO / FLOW RATE CHART



NOTE / NOTE

- Acqua miscelata / Mixed water
- Apertura 100% / 100% opening
- Nessuna resistenza / No resistance

DISEGNO USCITE / OUTLETS DRAWING



DATA / DATE

08/09/2021