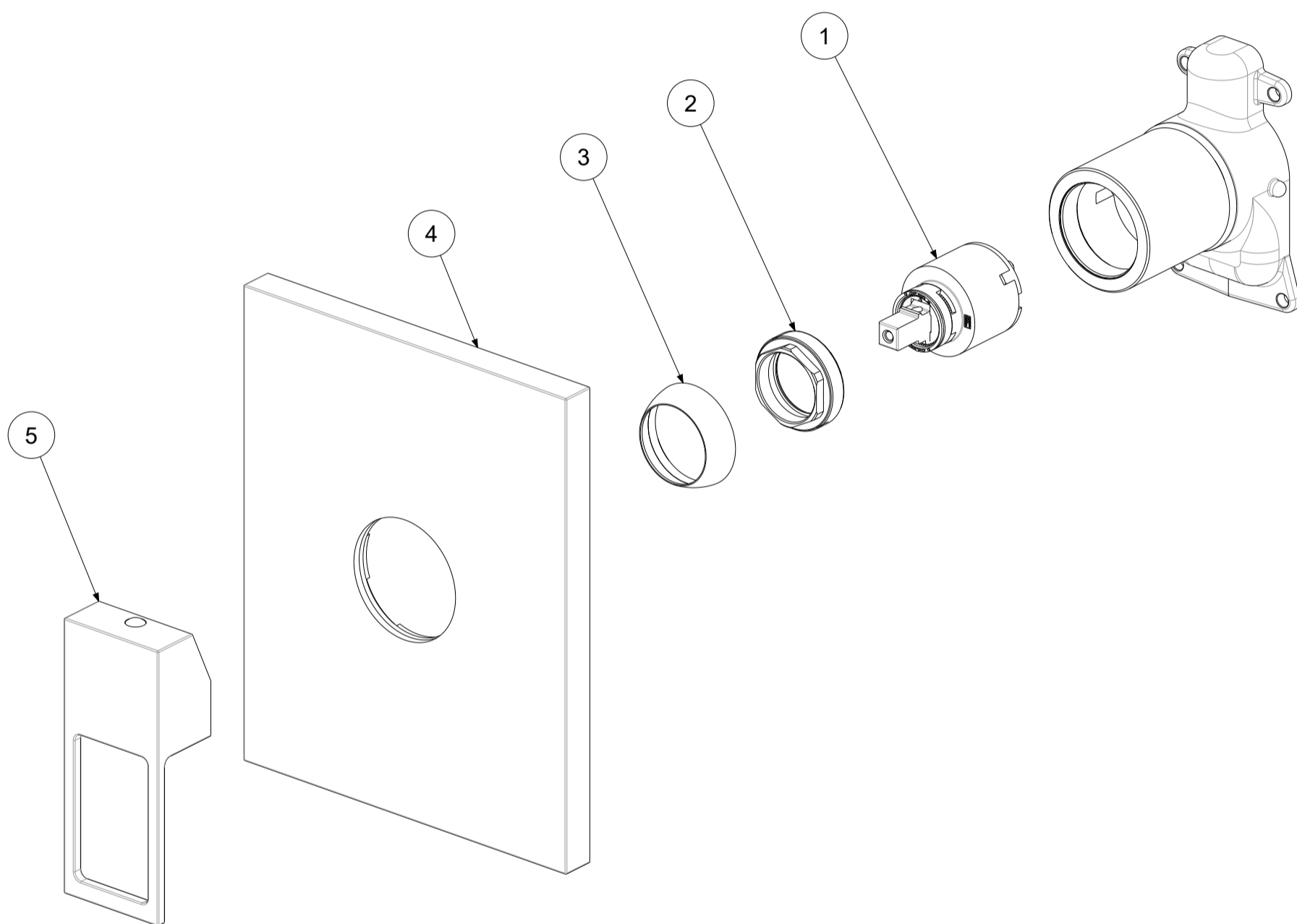
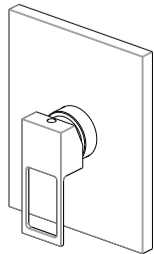
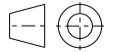



P Item	CODICE Code	DESCRIZIONE Designation
1	ZA91104R	Cartuccia miscelatore D.35 s/distributore CON REGOLAZIONE
2	ZGHI010	Ghiera ferma cartuccia 37 x 1
3	ZCAP034..	Cappuccio sottoleva metallo 37x1
4	ZPIA073..	Piastra Rettangolare abs 1 foro c/O.R. x P-BOX
5	ZLEV149..	Leva completa EFFE



	APPROVATO: Approved:		A3	SCALA Scale	0,500	MATERIALE Material	VARI	
	DISEGNATO: Design:	Bertoli	22/09/2020		UNITA' Unit	mm	SERIE Range	EFFE
			DESCRIZIONE - Description: Miscelatore incasso PBOX 010 piastra ABS EFFE External set for concealed shower mixer					
FOGLIO - Sheet:		Ricambi	CODICE - Part Number:		EFBOX010CR			