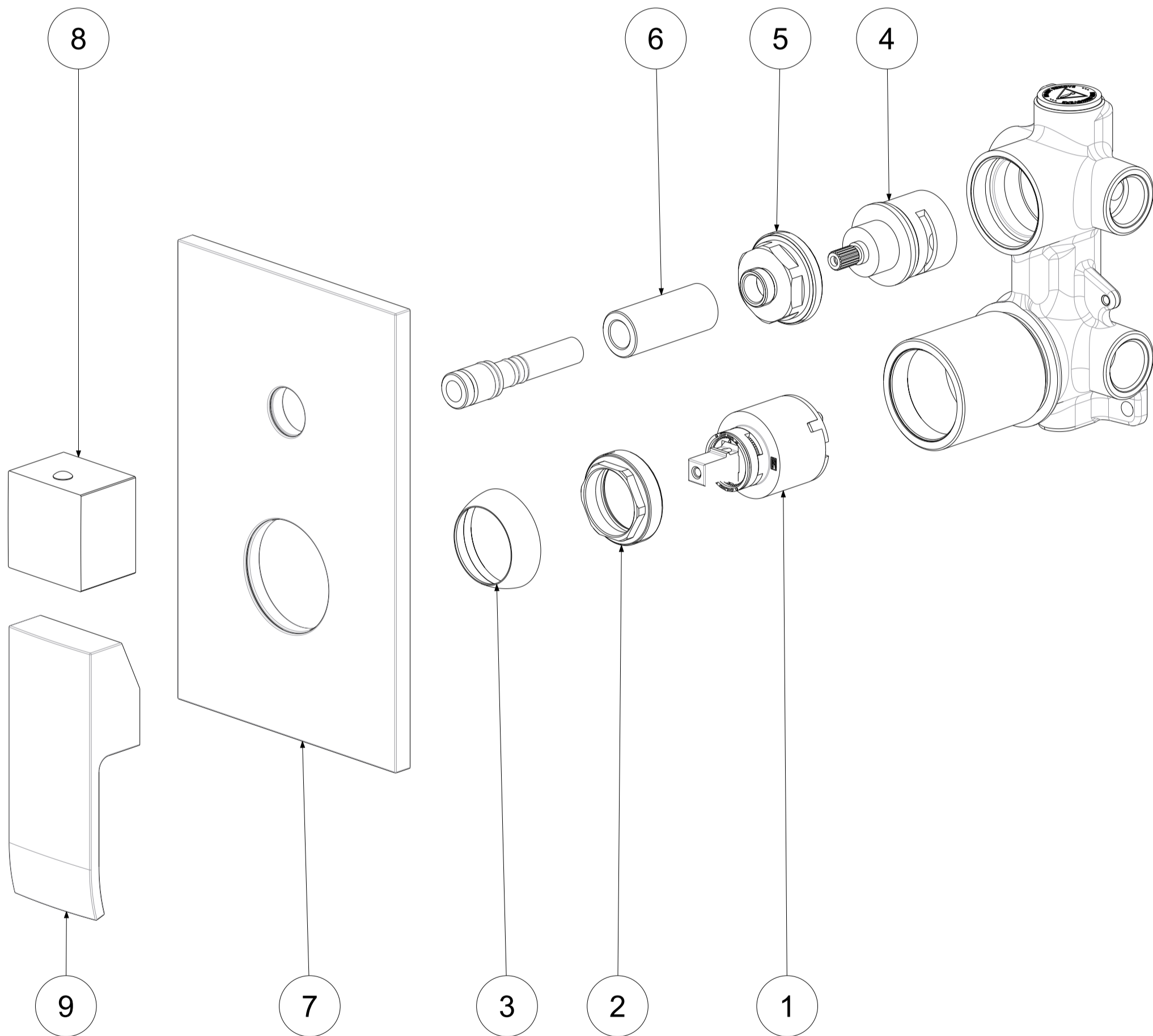


P Item	CODICE Code	DESCRIZIONE Designation
1	ZA91104R	Cartuccia miscelatore D.35 s/distributore CON REGOLAZIONE
2	ZGHI010	Ghiera ferma cartuccia 37 x 1
3	ZCAP034..	Cappuccio sottoleva metallo 37x1
4	ZVIT092	Cartuccia deviatore (2 uscite) Ø32mm
5	ZGHI027	Ghiera per deviatore M37x1,5
6	ZCAP066..	Cappuccio per deviatore
7	ZPIA091..	Piastra 2 fori con guarnizioni
8	ZMAN137..	Maniglia metallo QUADRA per deviatore incasso
9	ZLEV099..	Leva comp. mod.STANDARD



	APPROVATO: Approved:		A3	SCALA Scale	0,600	MATERIALE Material	VARI
	DISEGNATO: Design:	Bertoli	30/11/2020	UNITA' Unit	mm	SERIE Range	ELLE
			DESCRIZIONE - Description:		Miscelatore incasso con deviatore con 2 Uscite ELLE Concealed shower mixer with 2 Outlets with diverter cartridge		
FOGLIO - Sheet:		Ricambi	CODICE - Part Number:		EL018CR		