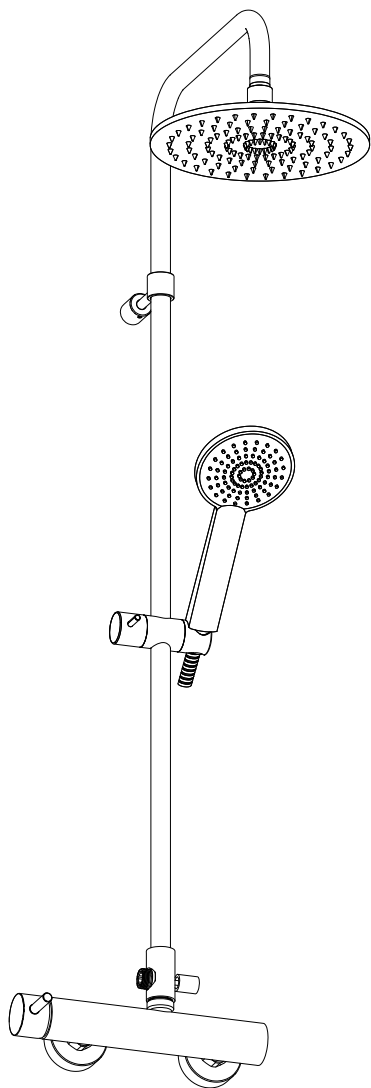
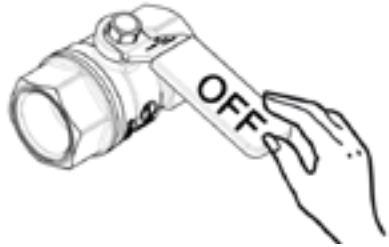


ZCOL 686 STICK..



1



$65 \pm 5^\circ\text{C}$



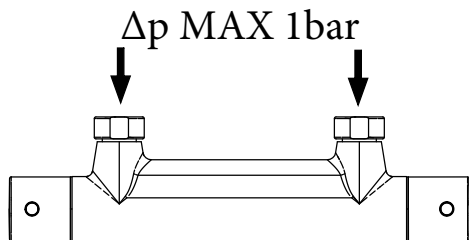
$15 \pm 5^\circ\text{C}$



MIN - MAX

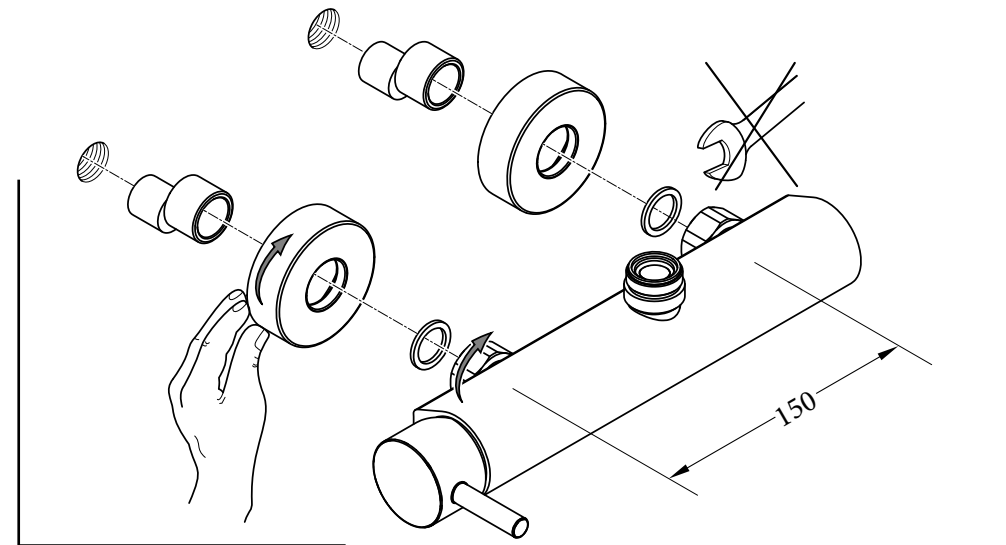
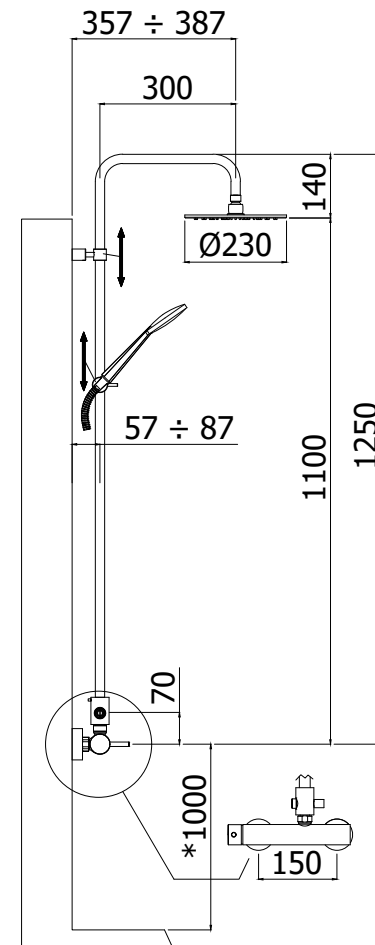


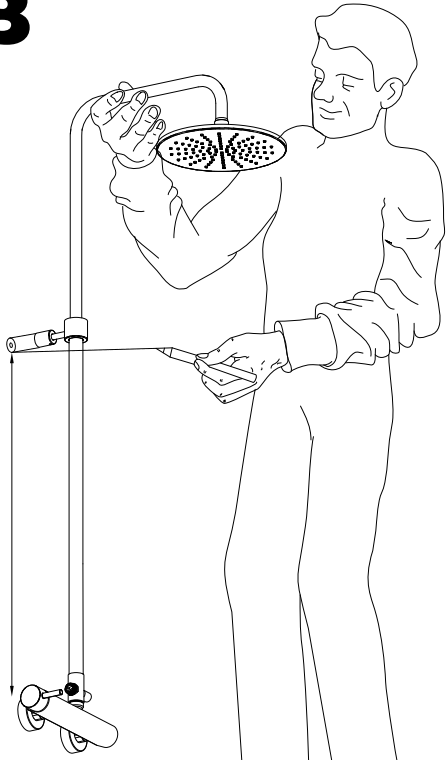
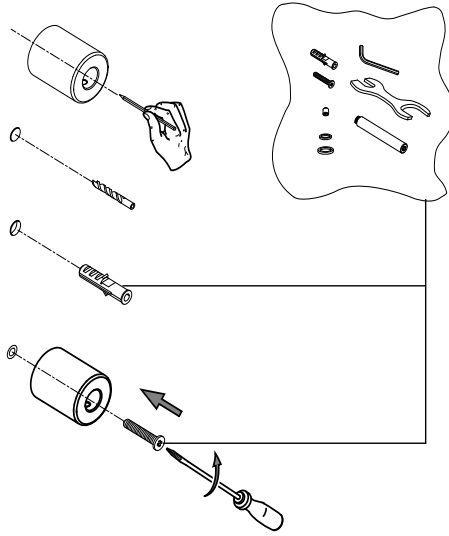
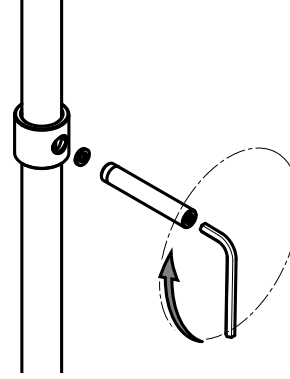
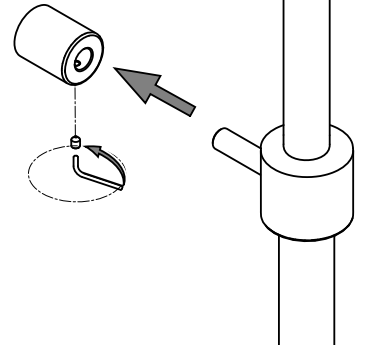
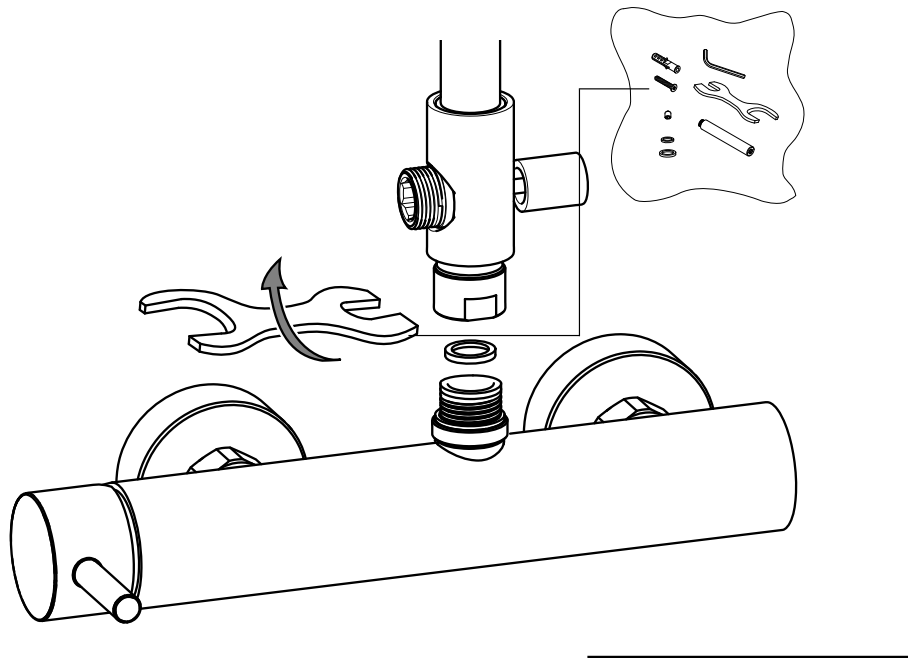
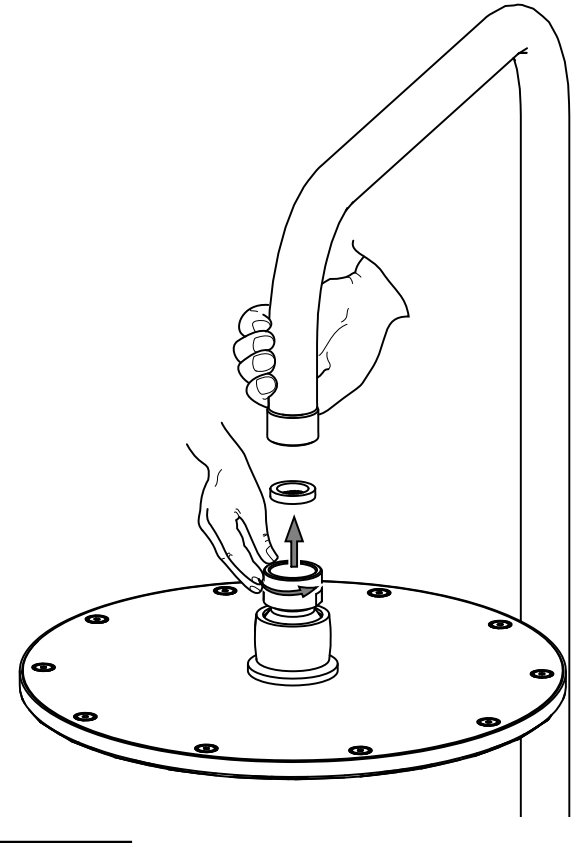
OK



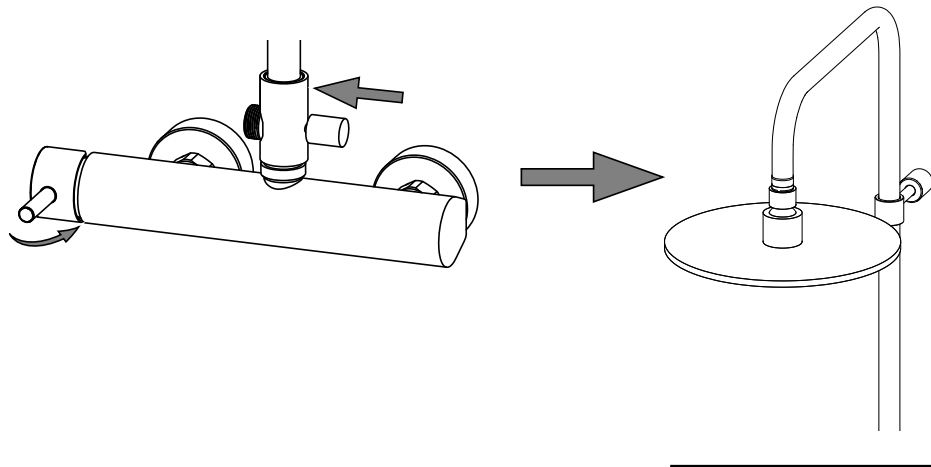
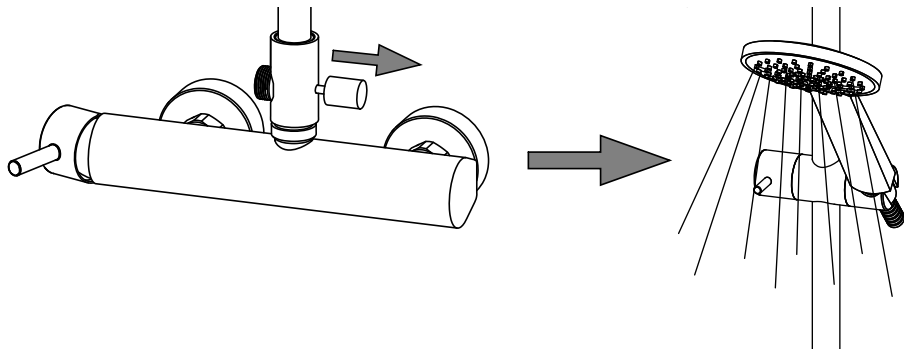
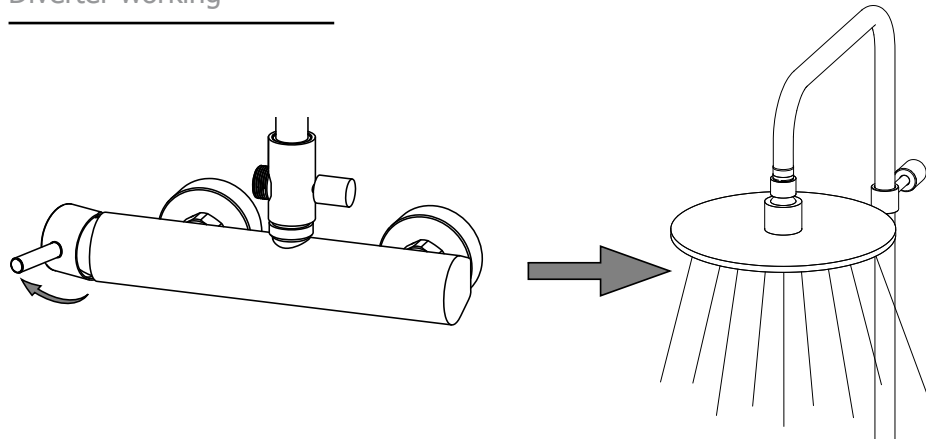
Δp : differenza pressione in entrata
different inlet water pressure

2



3**4****6****7****5****8**

Funzionamento deviatore
Diverter working

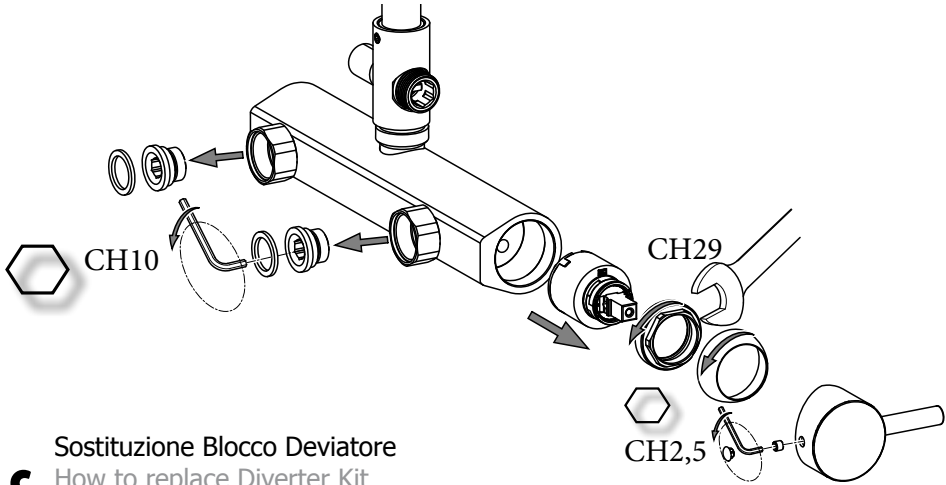


Manutenzione
Service



Sa Sostituzione Cartuccia
How to replace Cartridge

b Sostituzione Sede Calotta
How to replace Seat for Nut



c Sostituzione Blocco Deviatore
How to replace Diverter Kit

d Sostituzione Deviatore
How to replace Diverter

