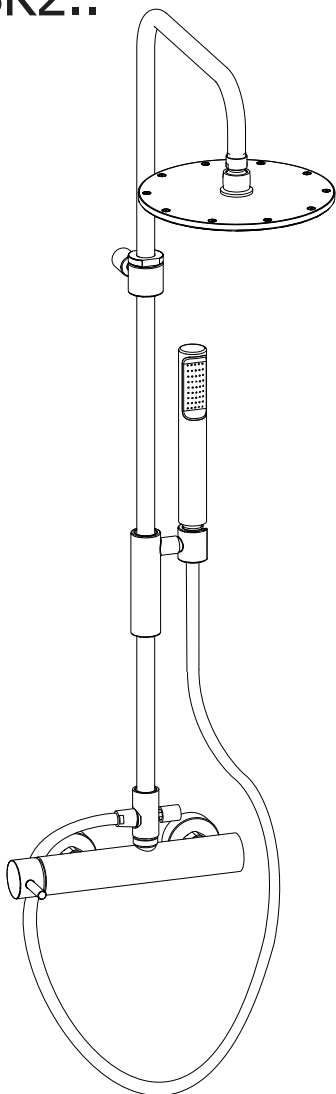


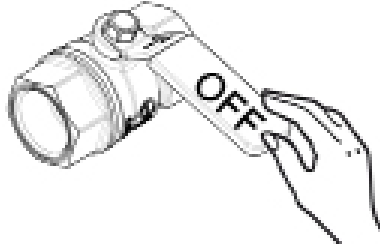
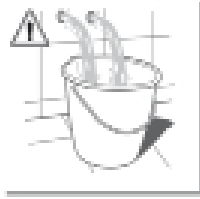
ZCOL 601 STICK..

ZCOL 621 STICK..

ZCOL 686 SK2..



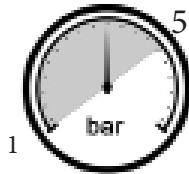
1



$65 \pm 5^\circ\text{C}$



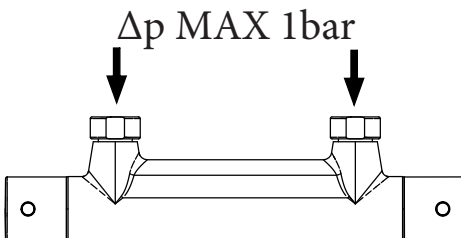
$15 \pm 5^\circ\text{C}$



MIN - MAX

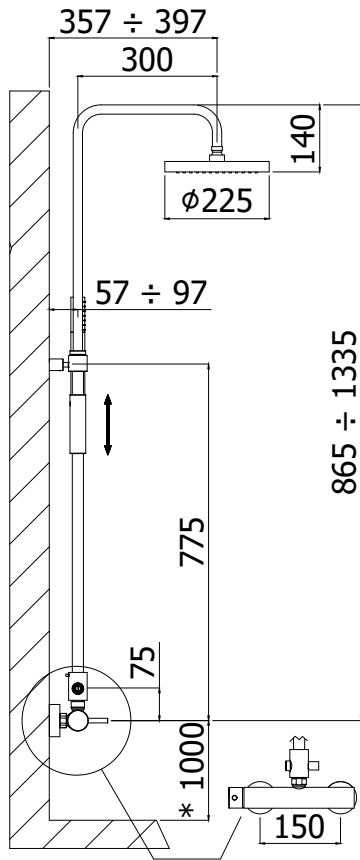


OK

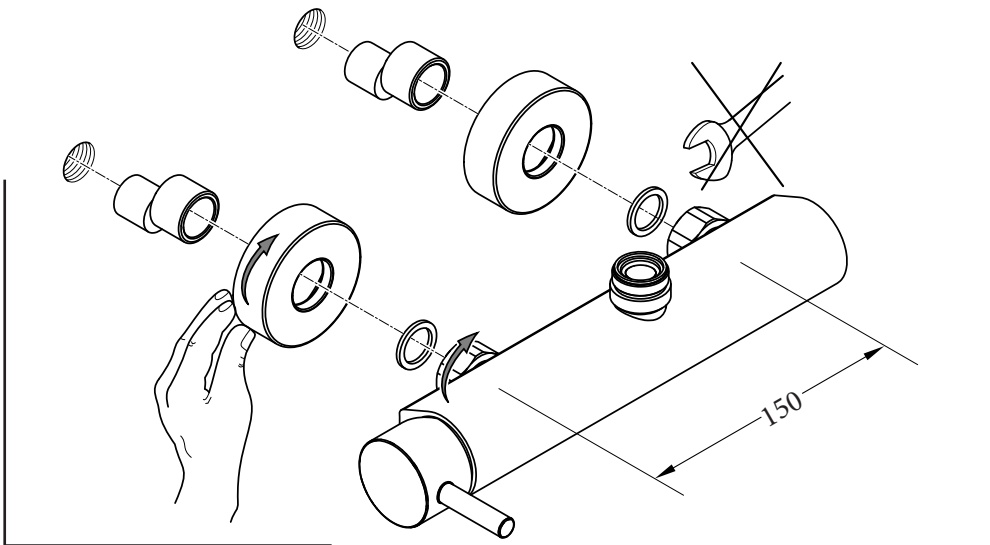


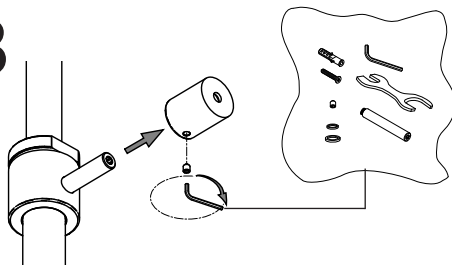
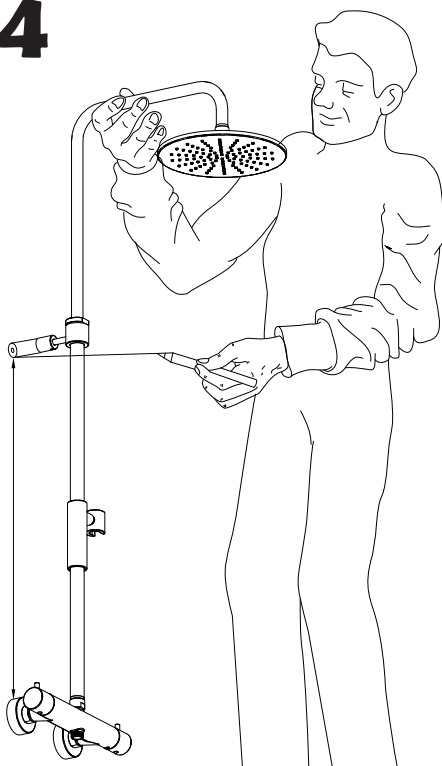
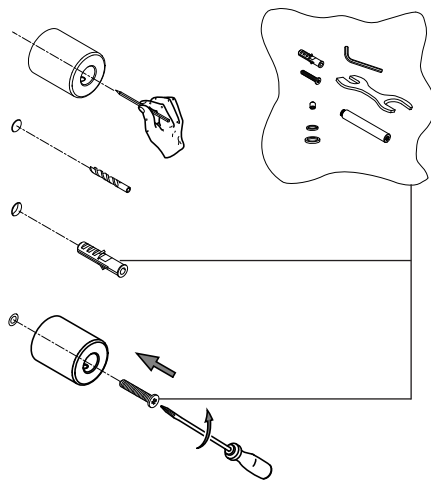
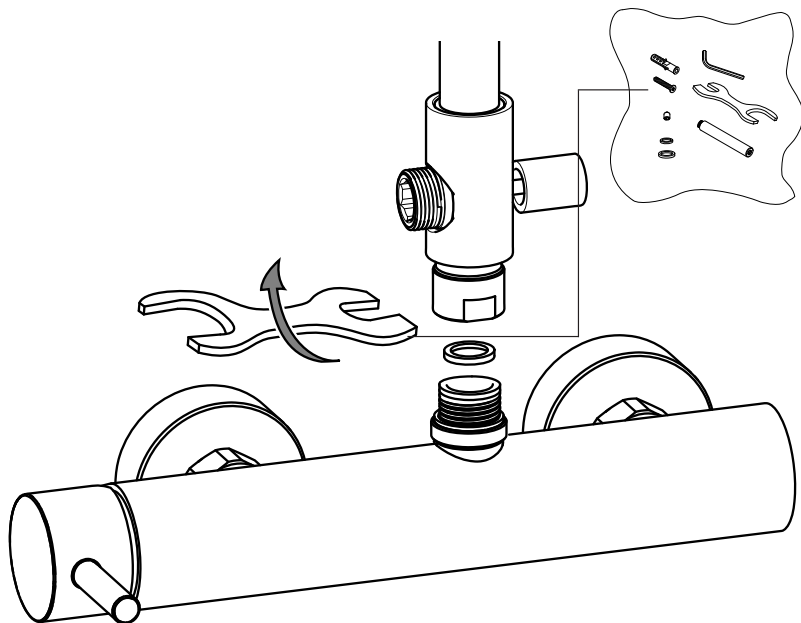
$\Delta p$ : differenza pressione in entrata  
different inlet water pressure

2

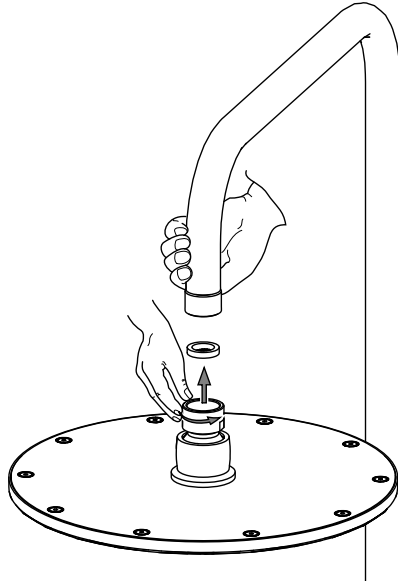


\*MISURA CONSIGLIATA  
\*SUGGESTED SIZE

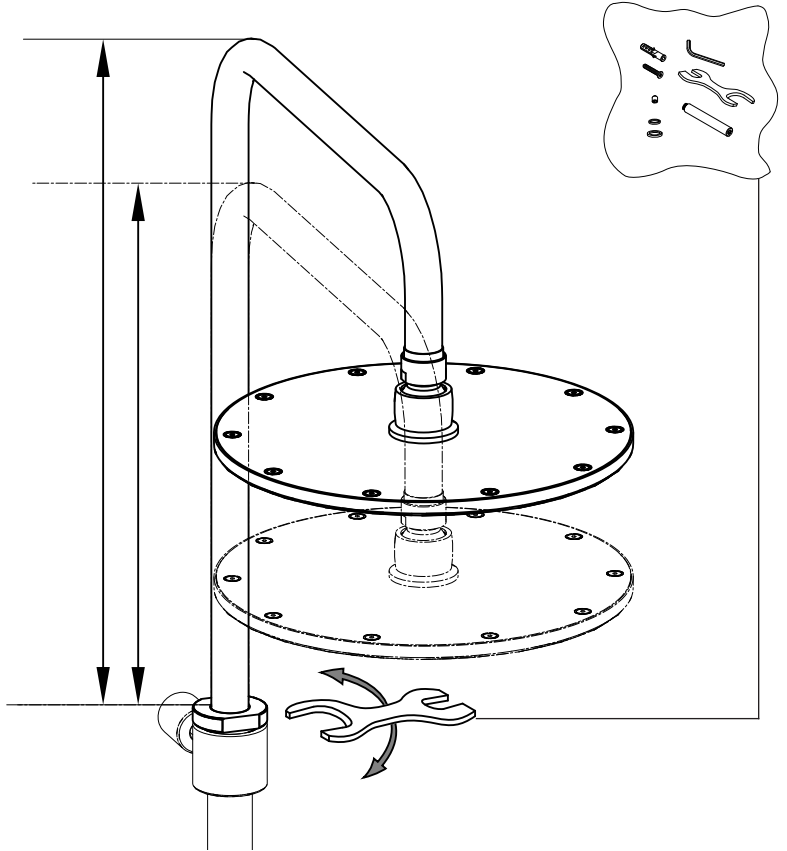


**3****4****5****6**

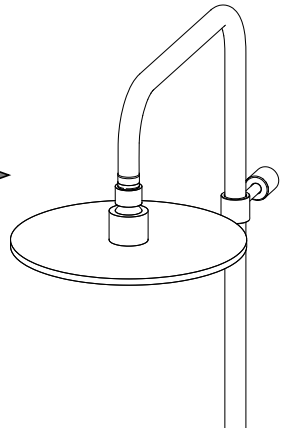
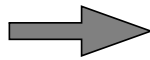
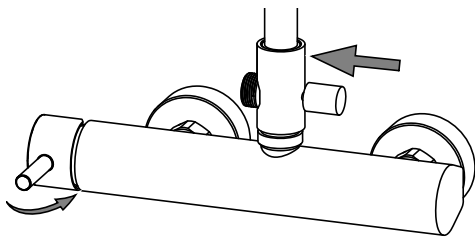
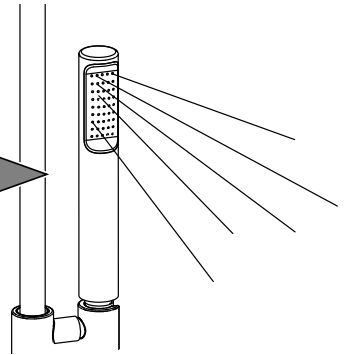
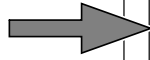
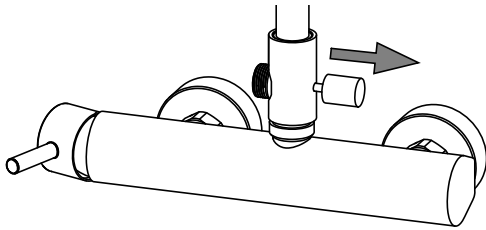
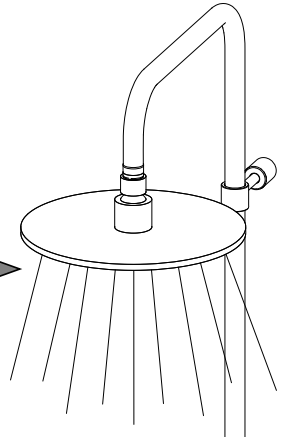
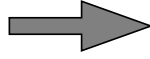
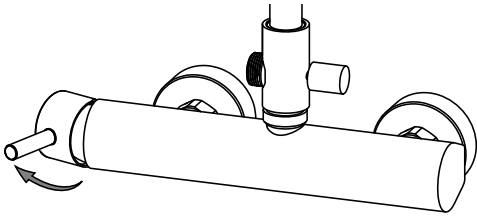
7



8

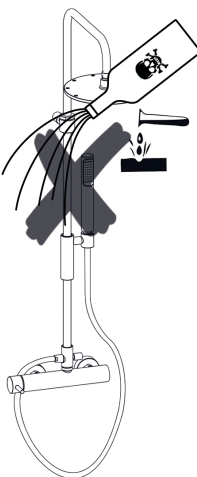
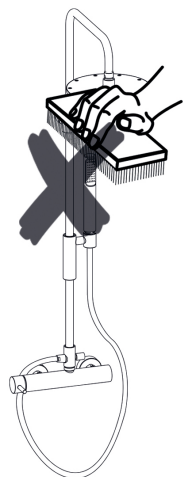
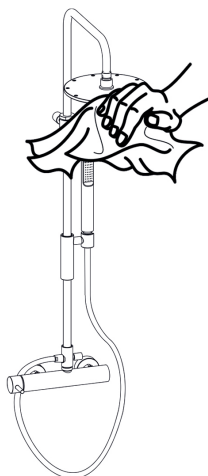
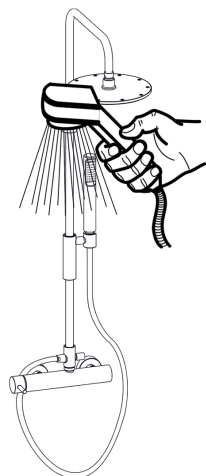
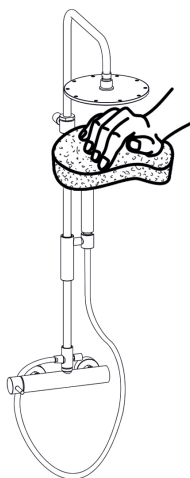
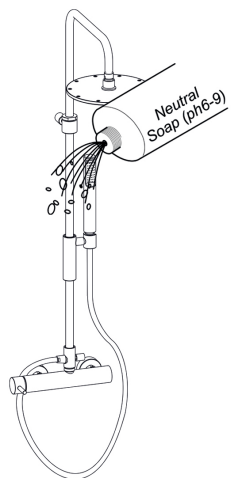


Funzionamento deviatore  
Diverter working



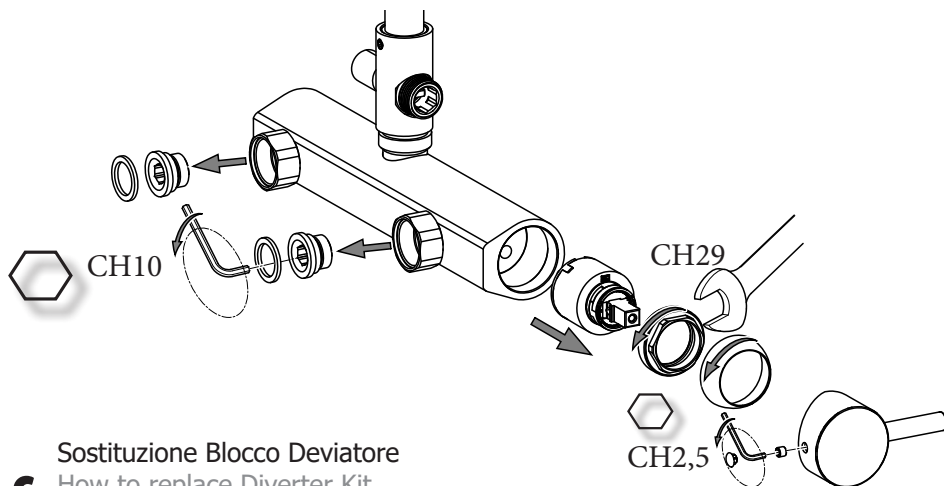
# Manutenzione Service

---



**Sa** Sostituzione Cartuccia  
How to replace Cartridge

**b** Sostituzione Sede Calotta  
How to replace Seat for Nut



**c** Sostituzione Blocco Deviatore  
How to replace Diverter Kit

**d** Sostituzione Deviatore  
How to replace Diverter

