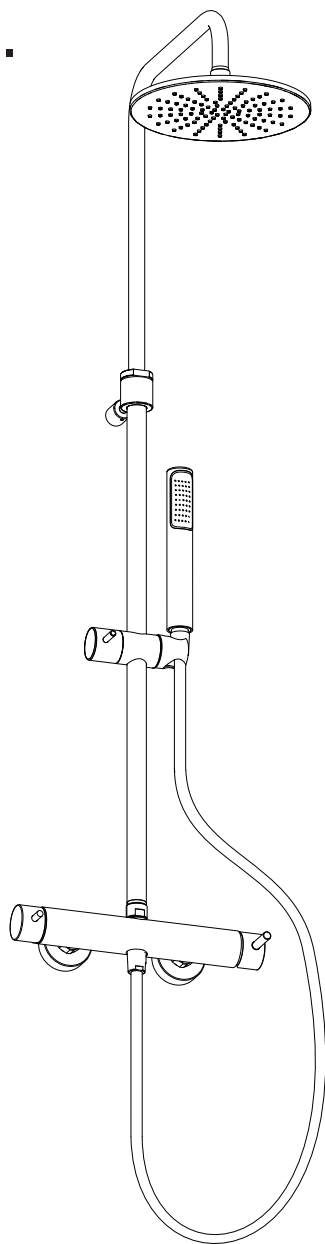
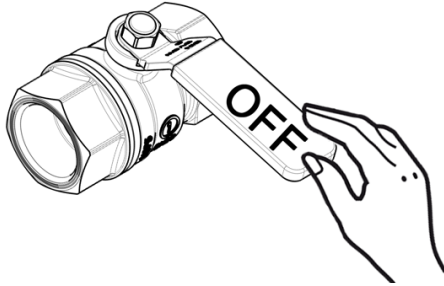


ZCOL 599..



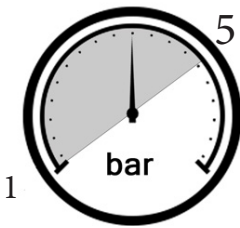
1



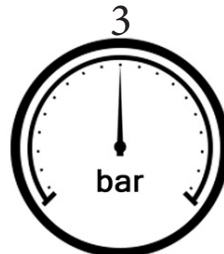
$65 \pm 5^{\circ}\text{C}$



$15 \pm 5^{\circ}\text{C}$

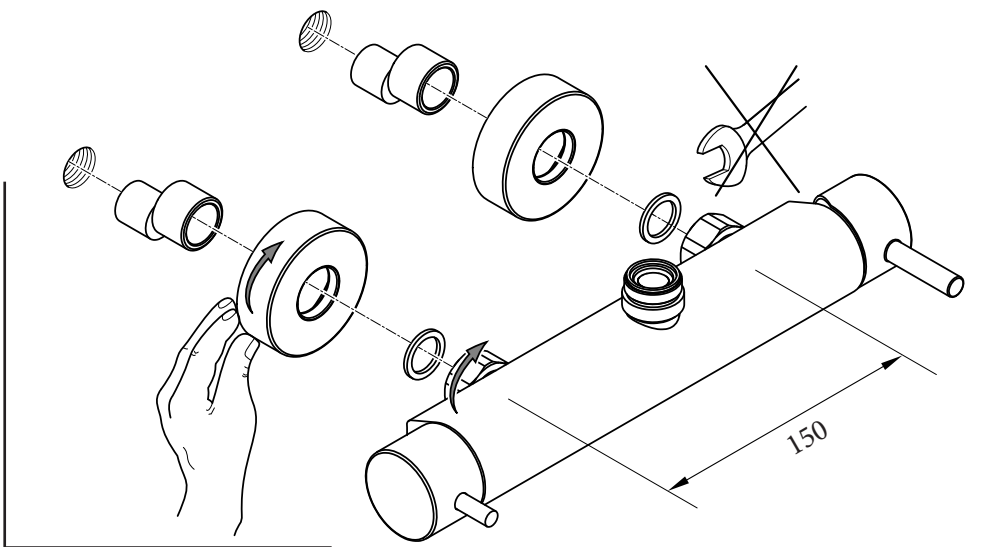
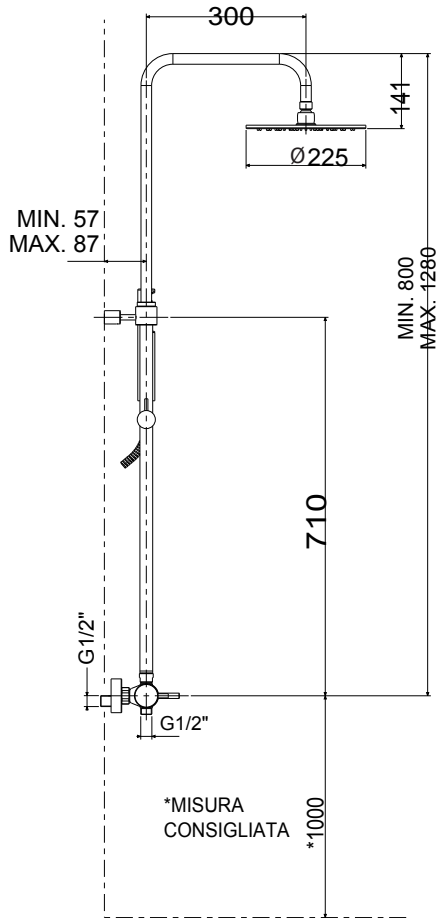


MIN - MAX

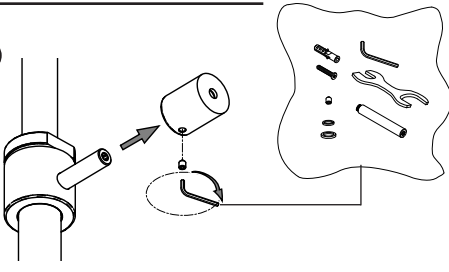


OK

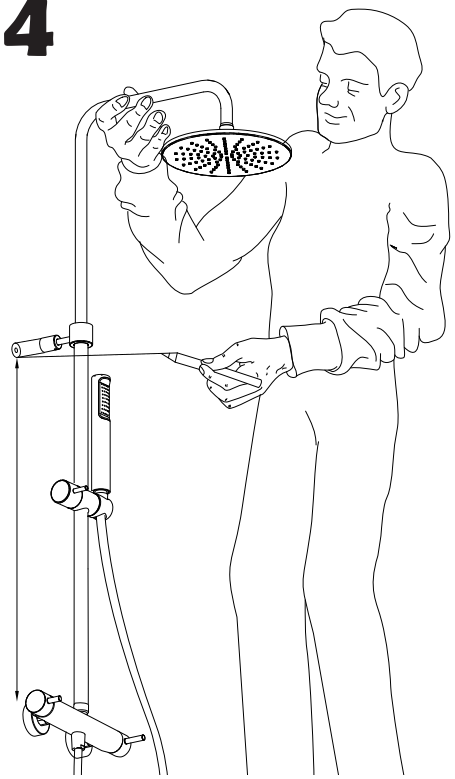
2



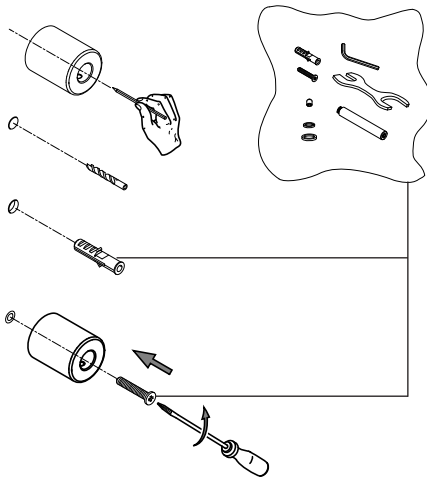
3



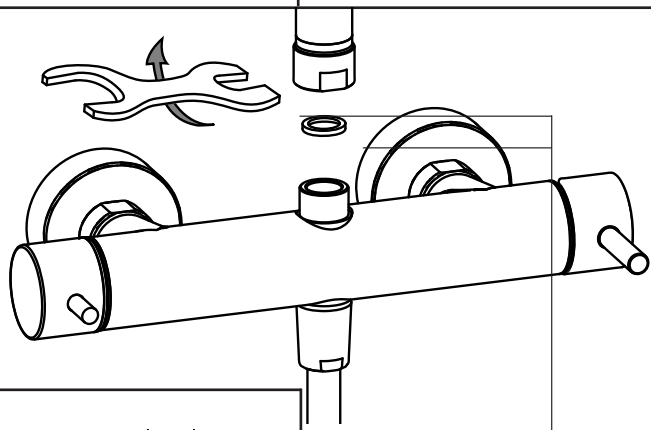
4



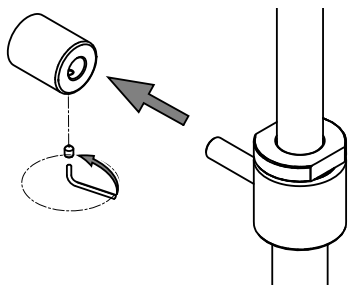
5



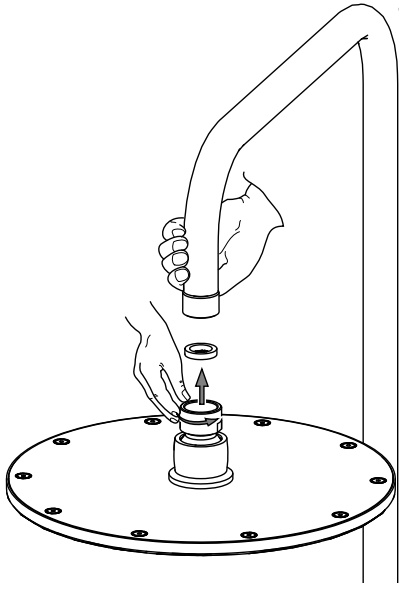
6



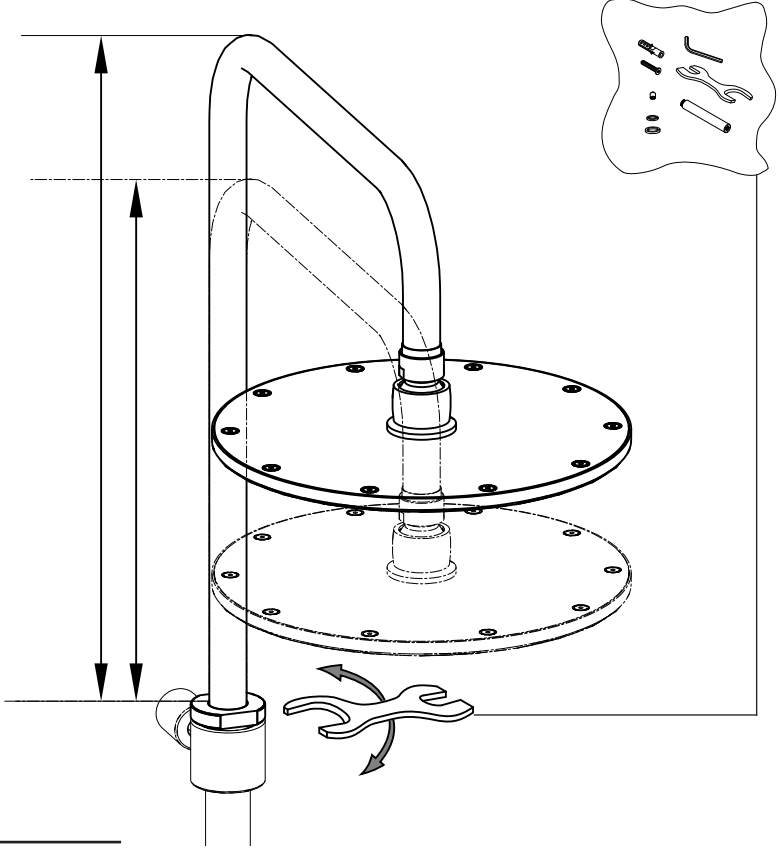
7



8

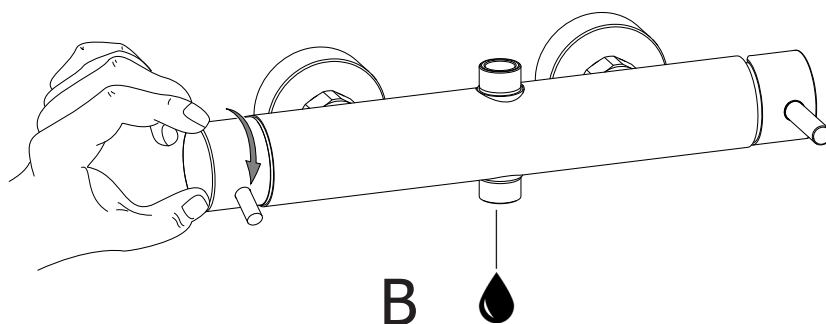
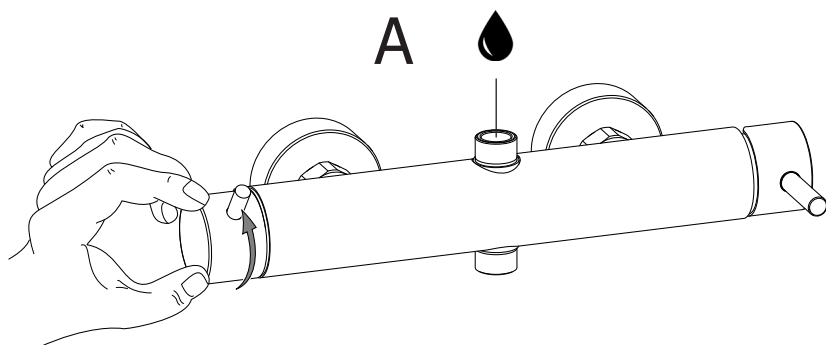


9



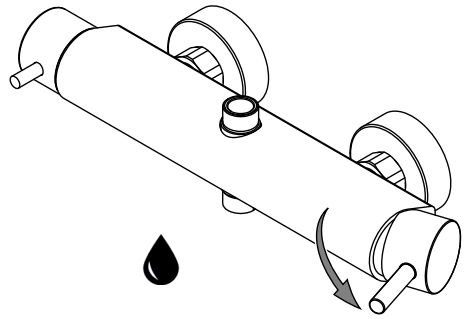
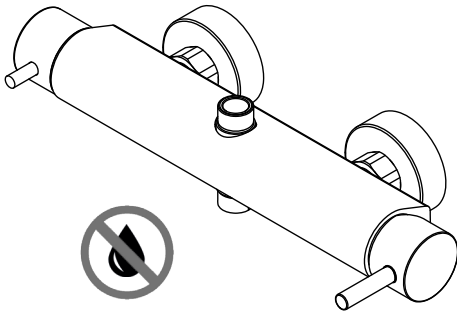
F

Funzionamento Deviatore Diverter Working

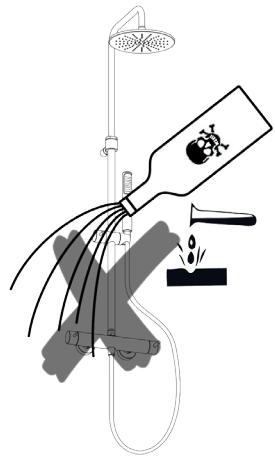
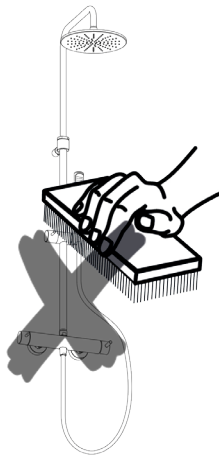
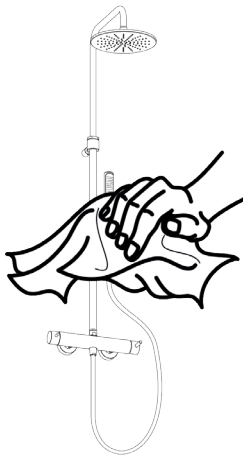
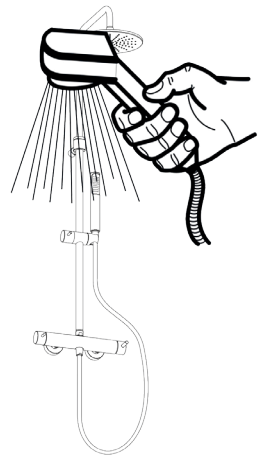
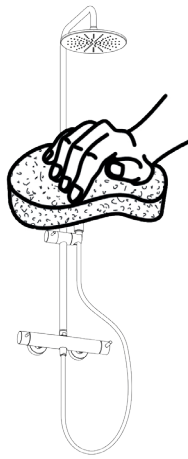
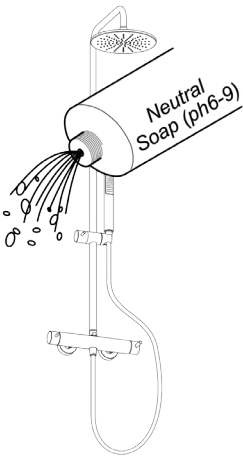


Cambiando la selezione dell'uscita si verifica uno sgocciolamento da entrambe le uscite come sicurezza, al fine di non dimenticare il miscelatore aperto ed evitare di esporre il deviatore a pressioni non idonee.

By changing the output selection results in dripping from both ways as a safety feature, in way to not forget the mixer in open position and avoid exposing the diverter to unsuitable pressures.



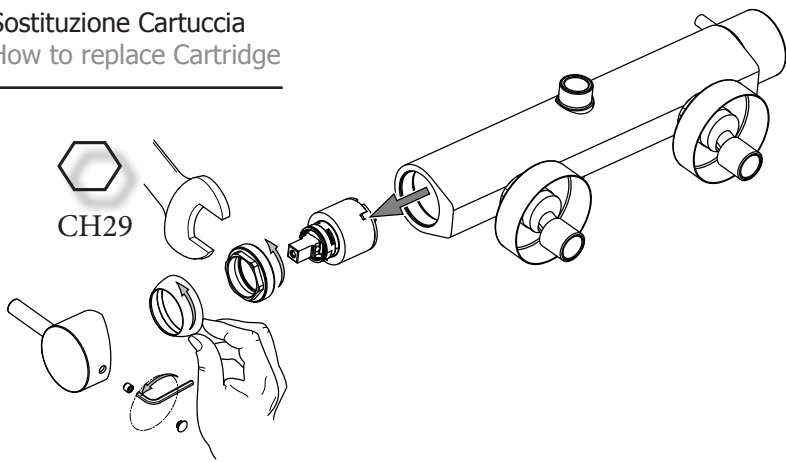
Manutenzione
Service



S

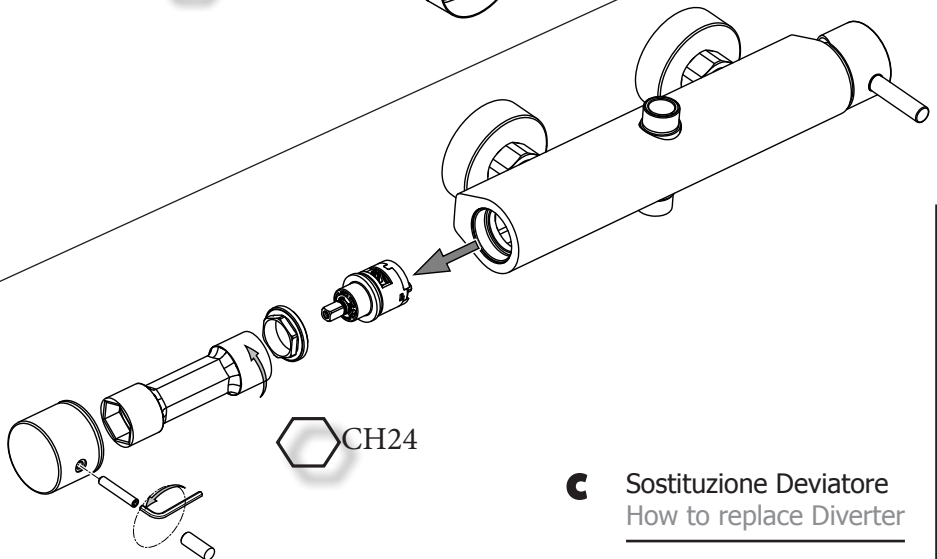
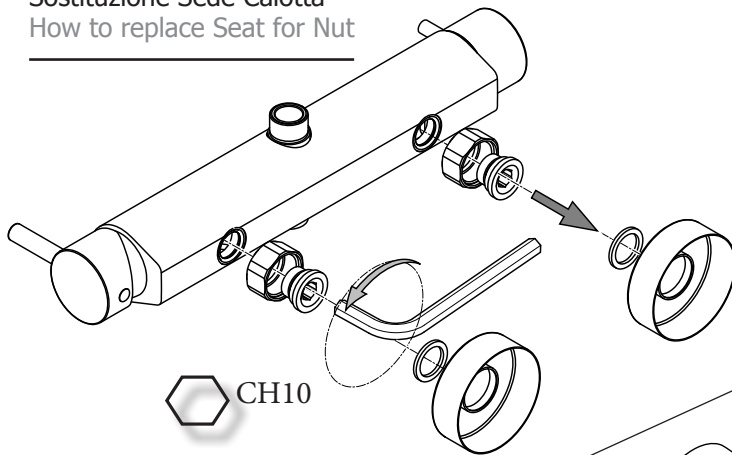
Sostituzione Cartuccia How to replace Cartridge

a



b

Sostituzione Sede Calotta How to replace Seat for Nut



c

Sostituzione Deviatore How to replace Diverter