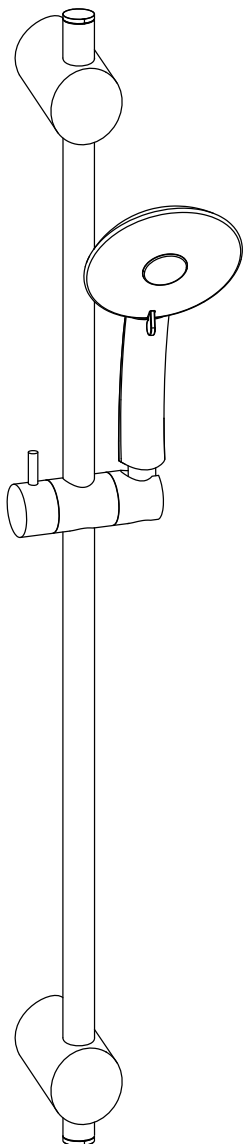


ZSAL



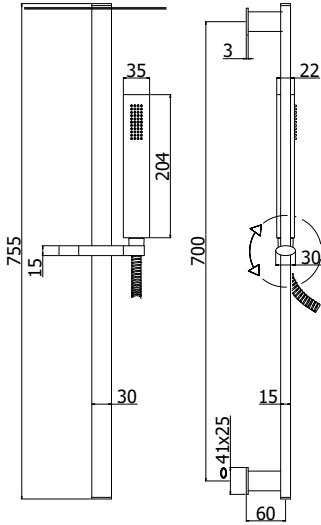
106
196
150
194
195
181
105
118
119
120
197
198
117
145
116
135
010
021
070
131
132
088
079
103
102
108
121
206
110
112
022
094
064
090
212



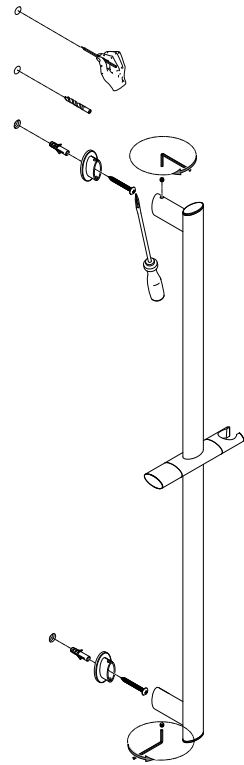
1

a

Montaggio Assembly



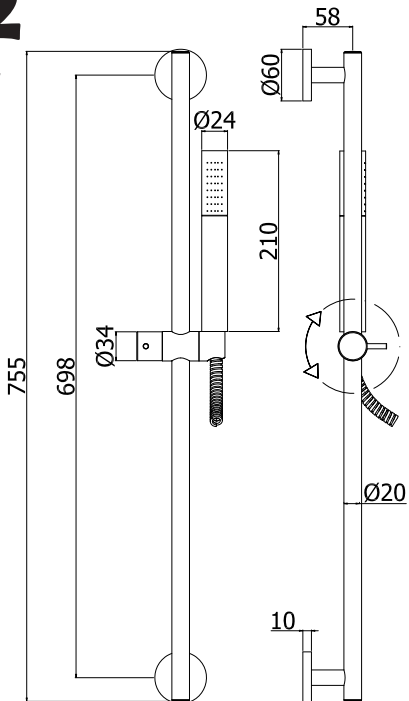
b



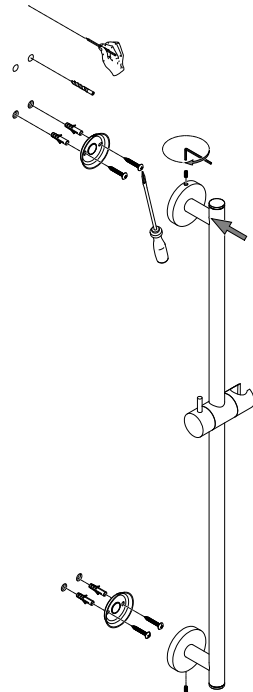
103
102

2

a



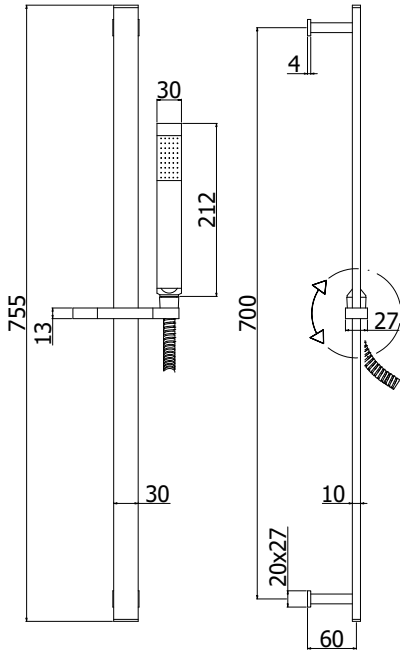
b



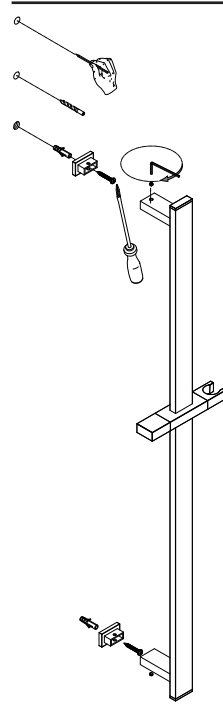
116
135

3

a



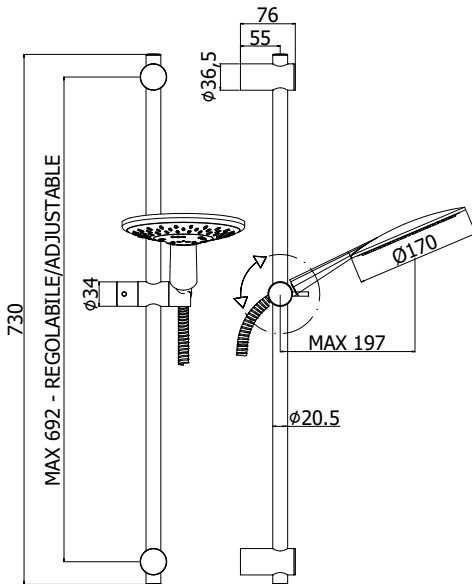
b



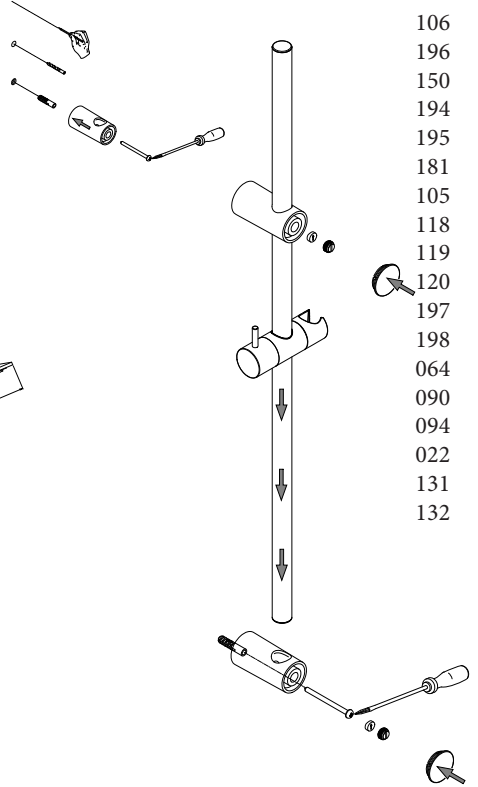
117
145

4

a



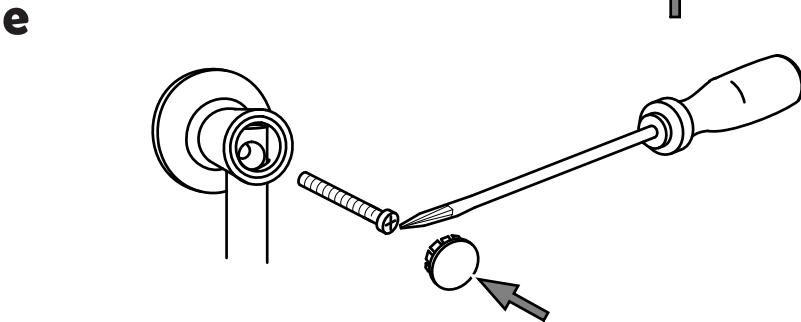
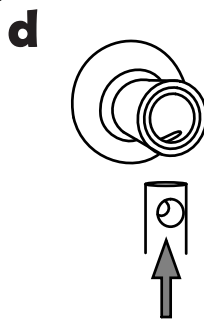
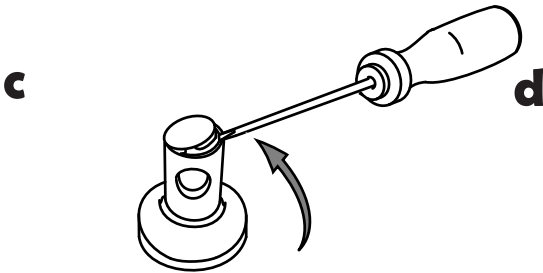
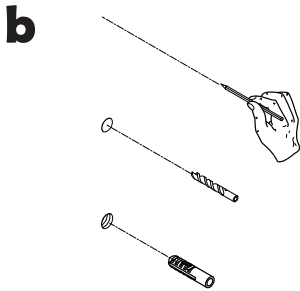
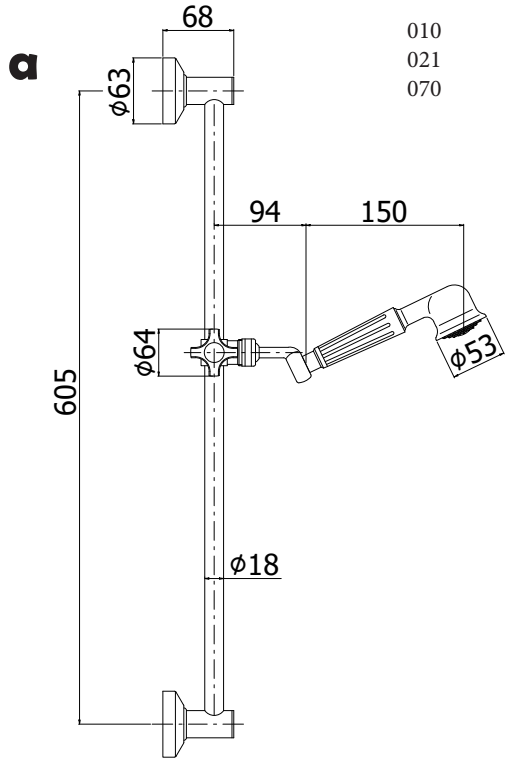
b



106
196
150
194
195
181
105
118
119
120
197
198
064
090
094
022
131
132

5

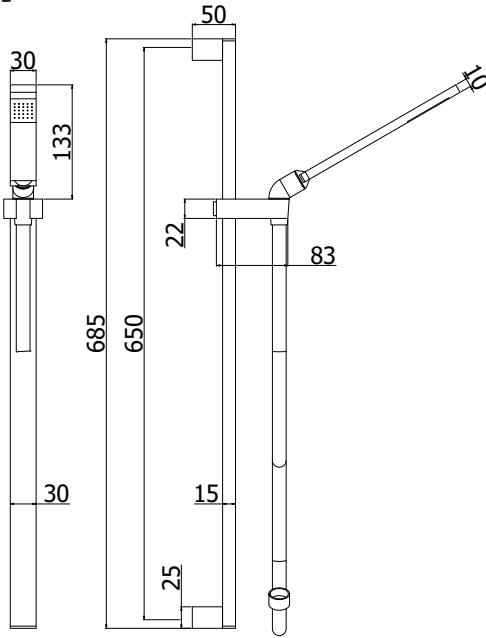
010
021
070



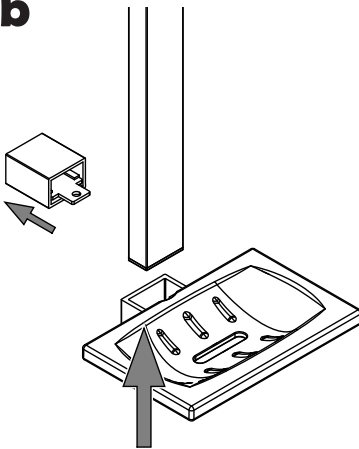
6

079
088

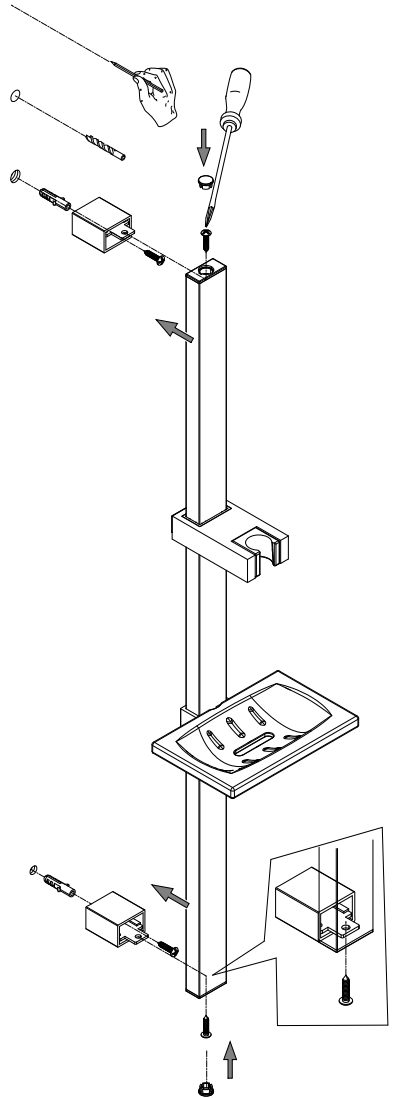
a



b

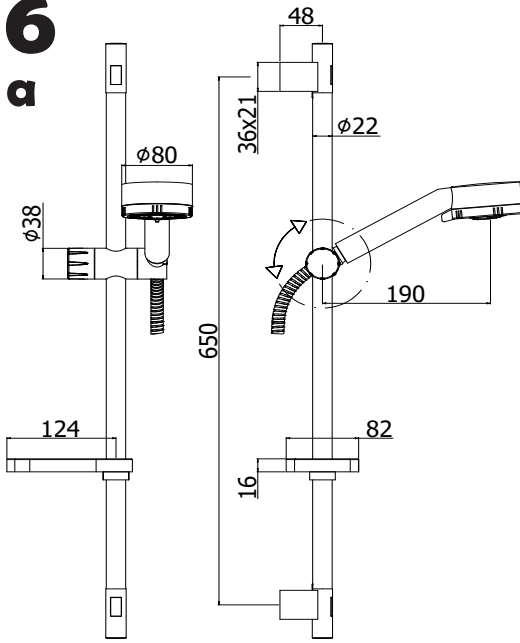


c

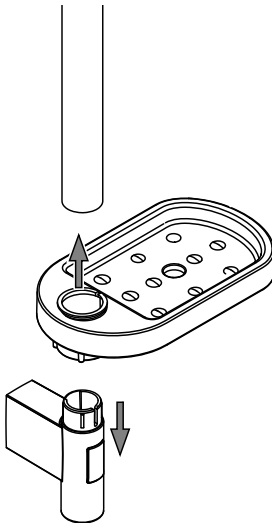


6

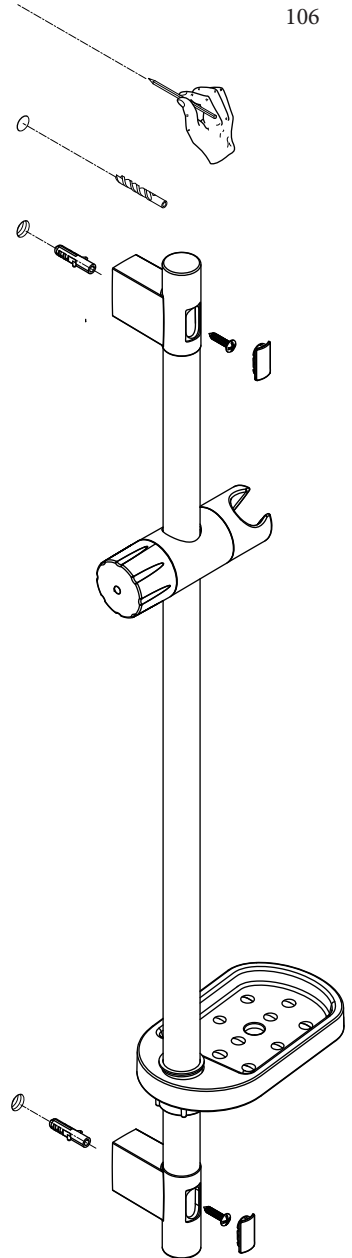
a



b

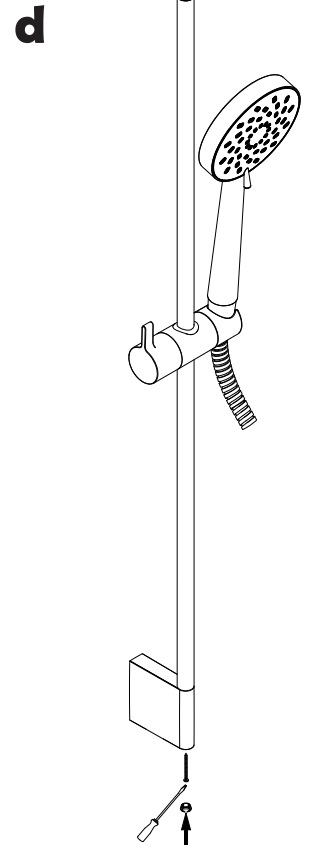
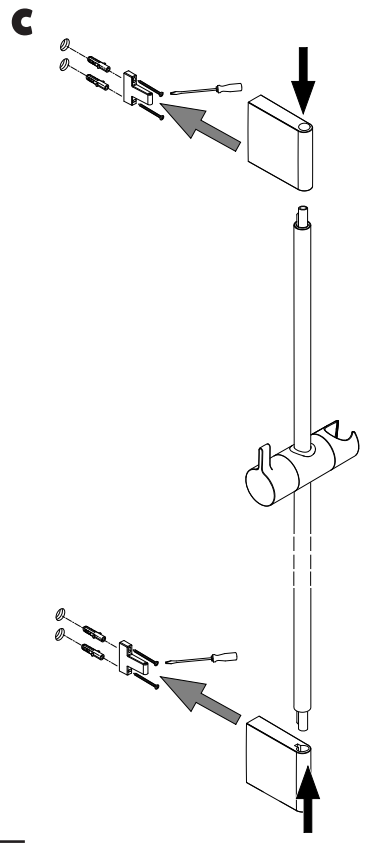
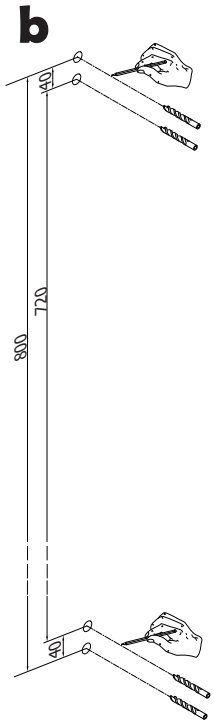
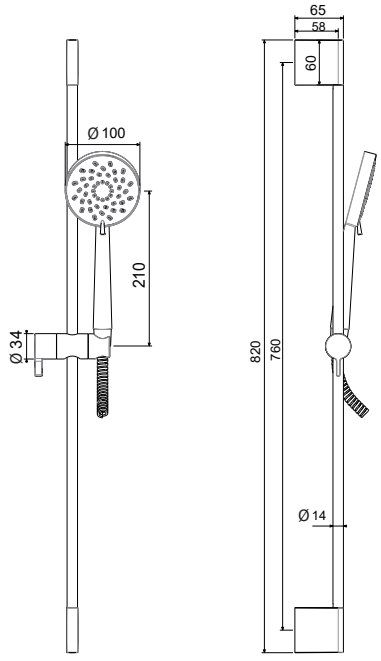


c



112
110
121
108
106

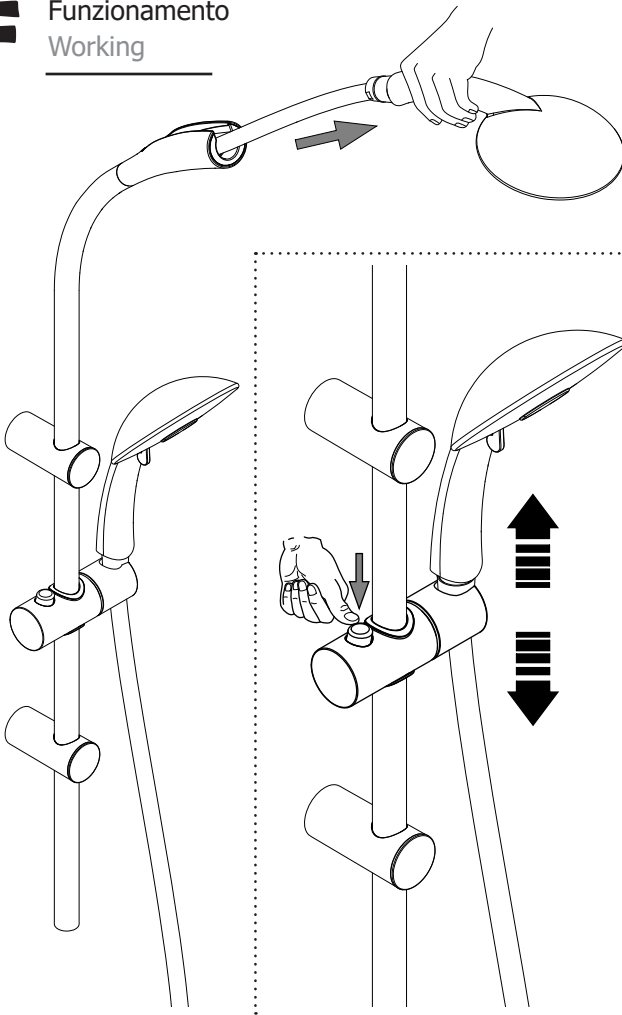
7 a



F

Funzionamento Working

197
198



M

Manutenzione Service

