

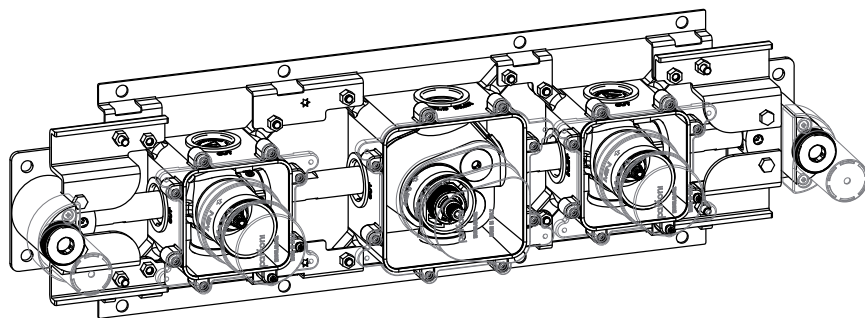
# MDBOX001

Video delle istruzioni:  
*Product Instructions:*



<https://www.paffoni.it/info/modular-box?q=mdbox001>

INSTALLAZIONE SOLO ORIZZONTALE  
HORIZONTAL INSTALLATION ONLY



IST217  
Rev.2020.00

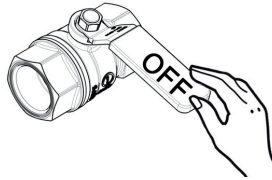
# INSTALLAZIONE VERTICALE VERTICAL INSTALLATION

## 1 Montaggio Assembly

Prima di chiudere il muro eseguire lo spurgo e la prova di pressione  
Before concluding the wall finishing operation make purge and pressure test



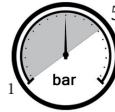
EN1717



65±5°C



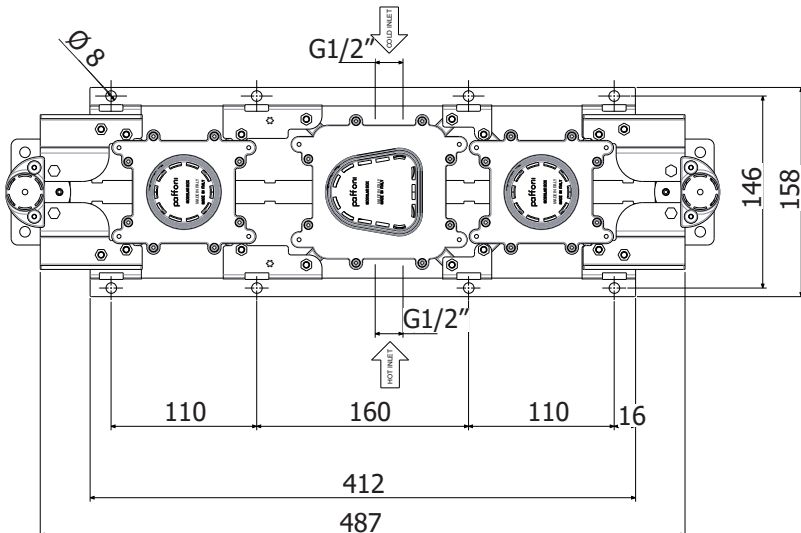
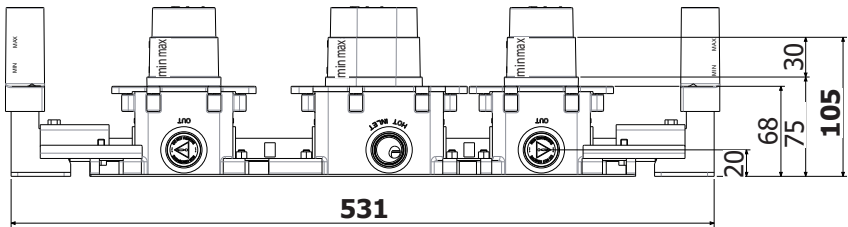
15±5°C

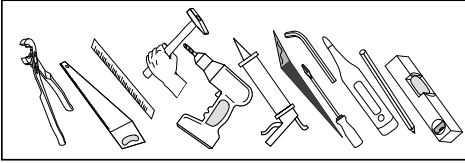


MIN - MAX

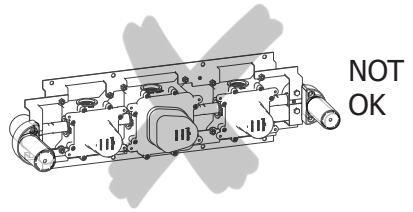
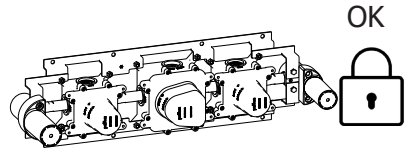
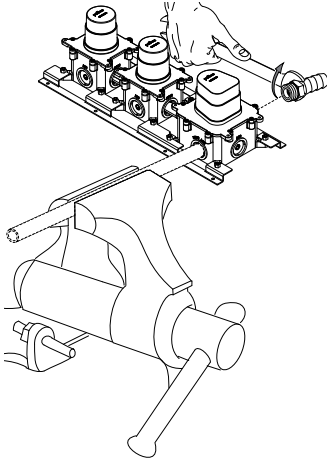


OK

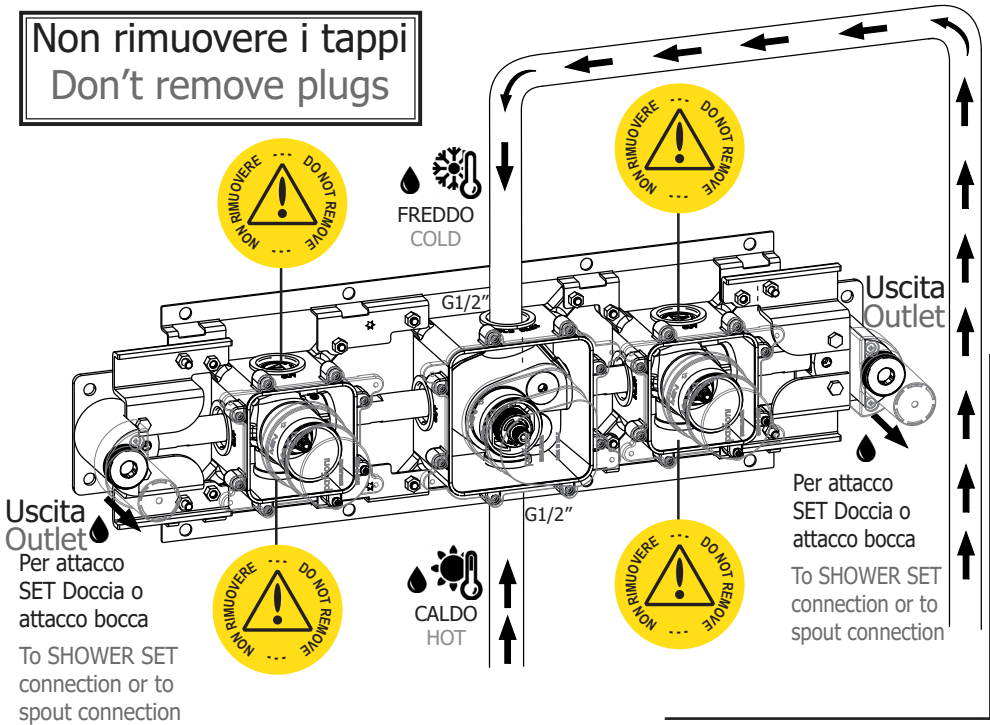




INSTALLAZIONE ORIZZONTALE CON  
ORIENTAMENTO A SINISTRA  
HORIZONTAL INSTALLATION WITH  
DIRECTING ONLY IN LEFT SIDE

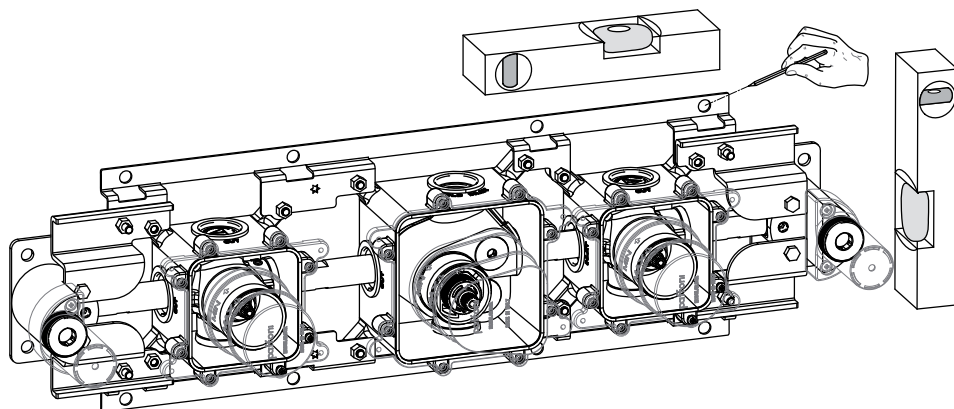
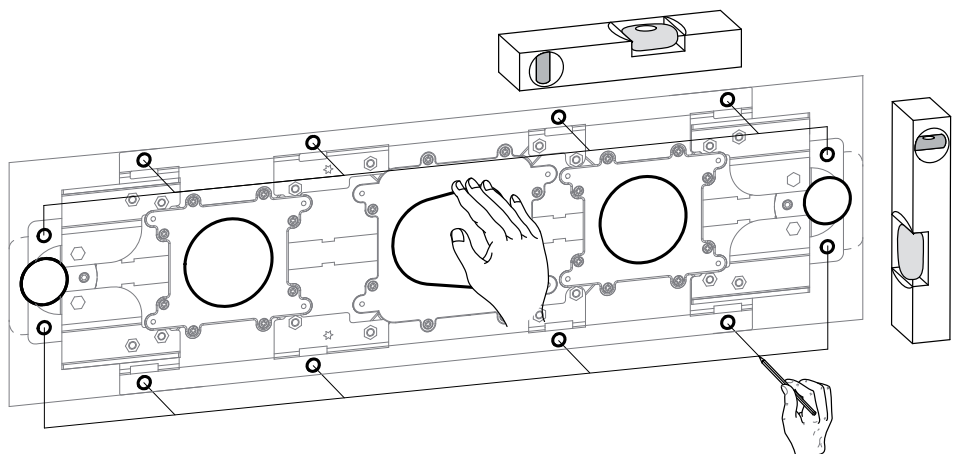
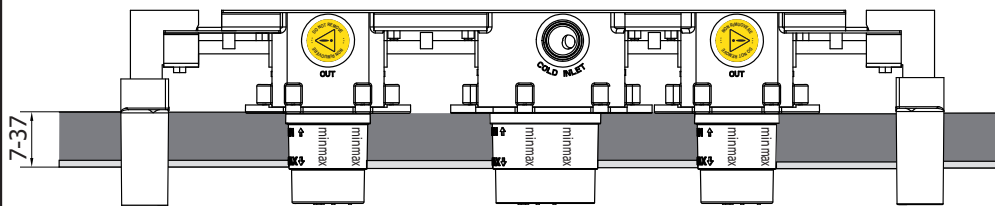


Non rimuovere i tappi  
Don't remove plugs



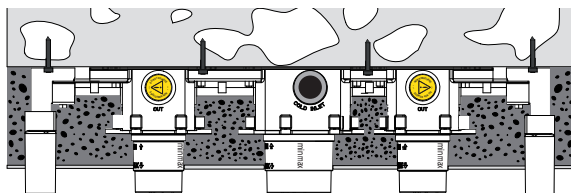
# Ingombro dello spessore del rivestimento

## Thickness size of the coating



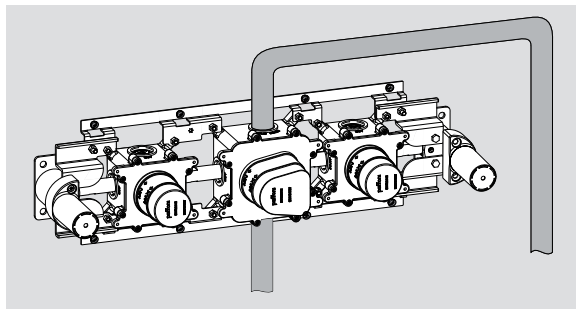
## Tipologie di installazione Types of installations

1



Fissaggio posteriore in appoggio sul muro

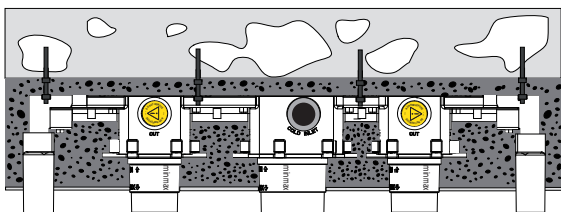
Back fixing resting on the wall



Prima di completare con i rivestimenti eseguire i **test pressione e spurgo.**

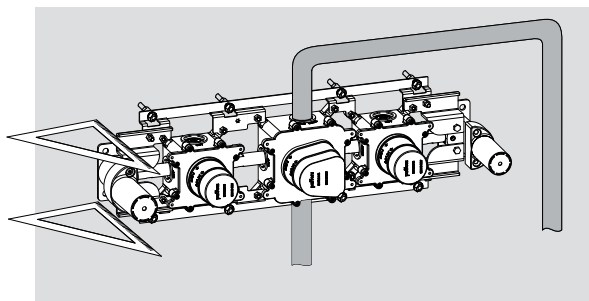
Before complete coating make **Purge and Pressure test.**  
pp.7-8

2



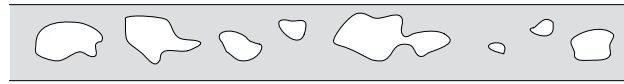
Fissaggio posteriore sospeso su tasselli

Back fixing hanging on dowels



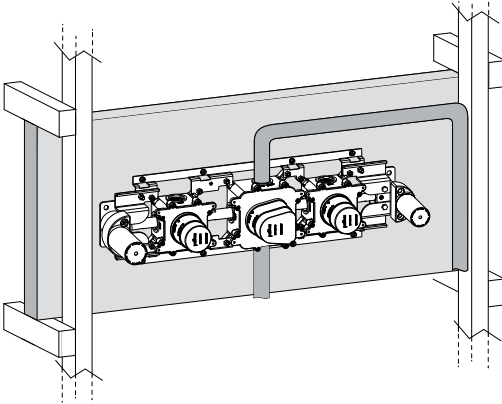
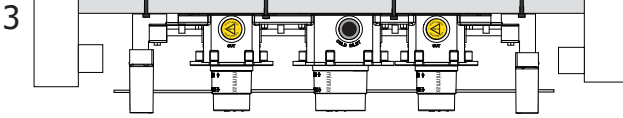
Prima di completare con i rivestimenti eseguire i **test pressione e spurgo.**

Before complete coating make **Purge and Pressure test.**  
pp.7-9



Fissaggio posteriore in  
intercapedine

Back fixing in interspace

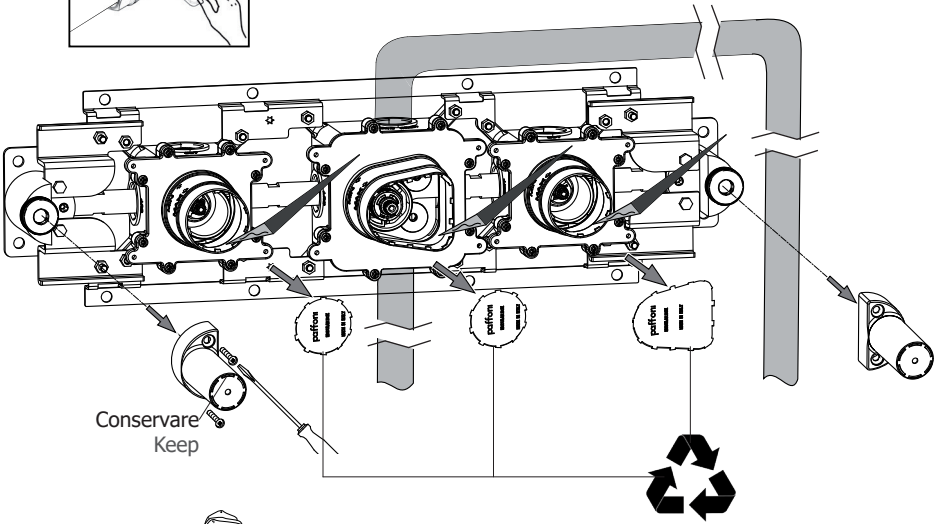
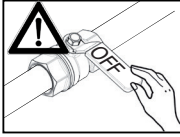


Prima di  
completare con i  
rivestimenti  
eseguire i  
**test pressione e  
spurgo.**

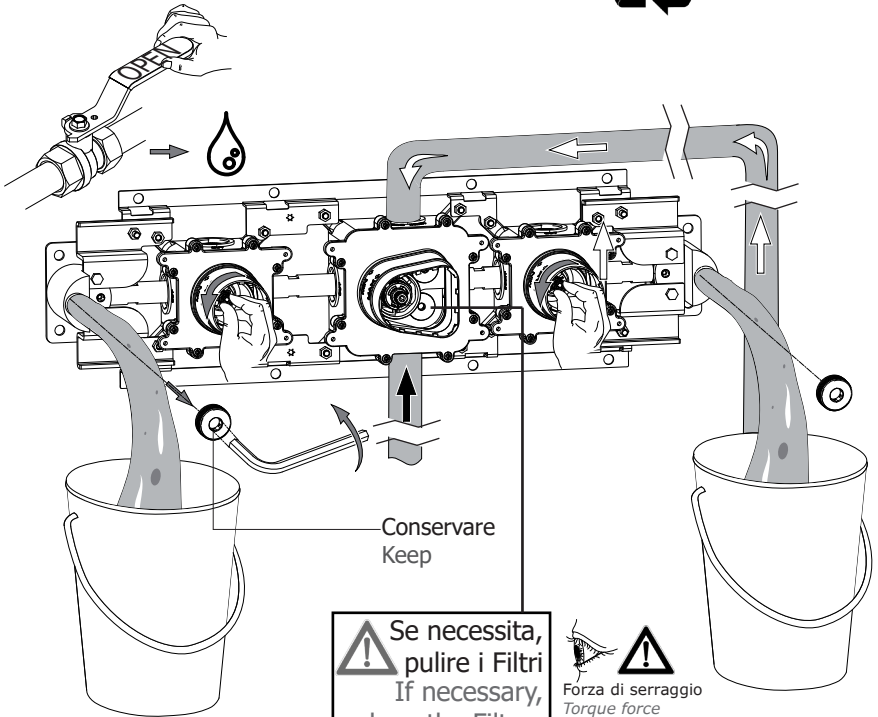
Before complete  
coating make  
**Purge and  
Pressure test.**  
pp.7-8

Spurgo  
Purge

a

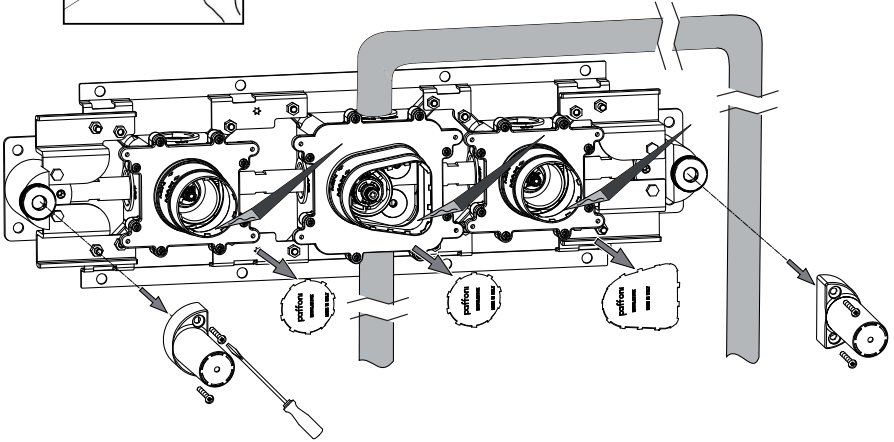
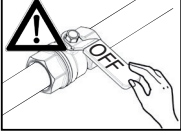


b

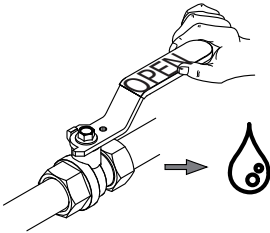


Test perdite e di pressione  
Leak and pressure test

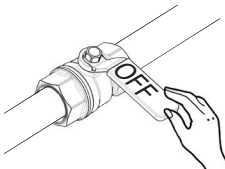
a



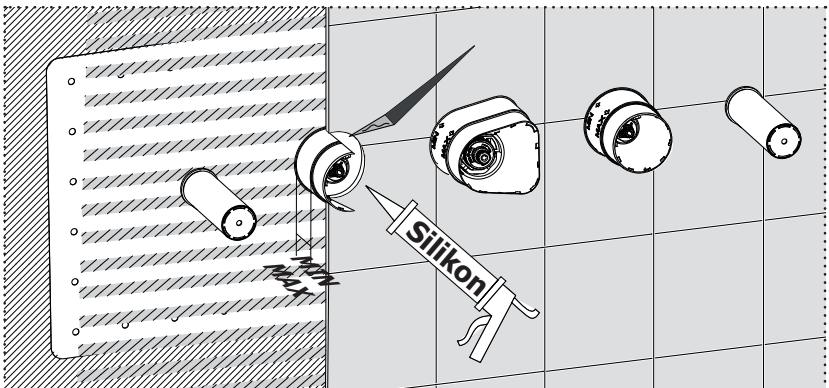
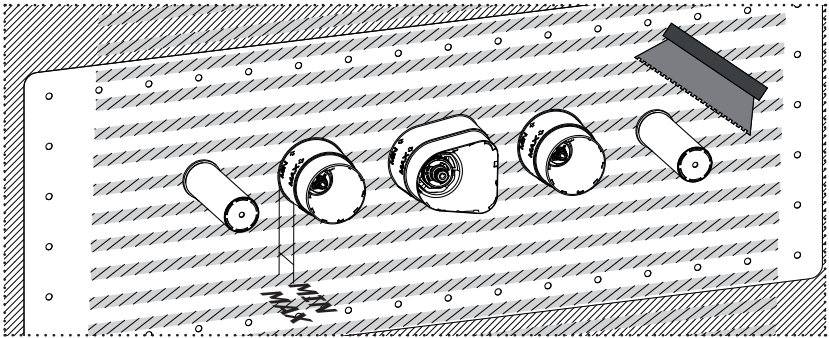
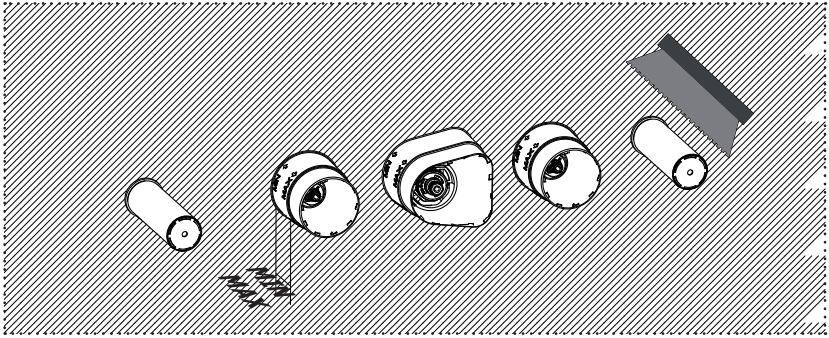
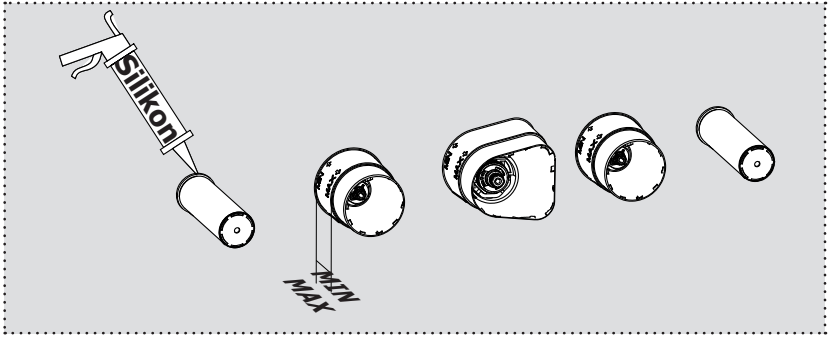
b



c

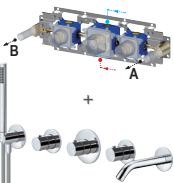




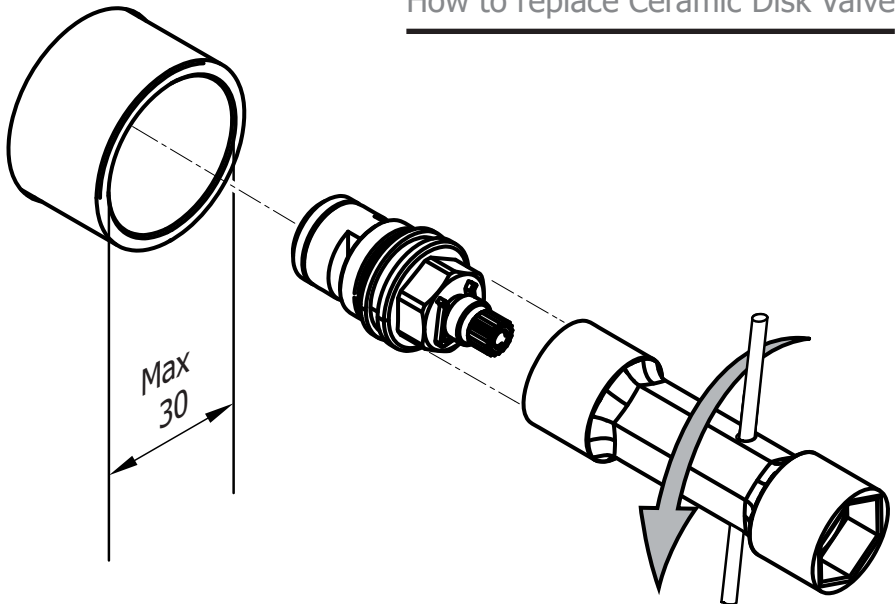


**RAPPORTO PROVA DI PORTATA**  
**FLOW RATE REPORT**

**MDBOX 001 + MDE 001**

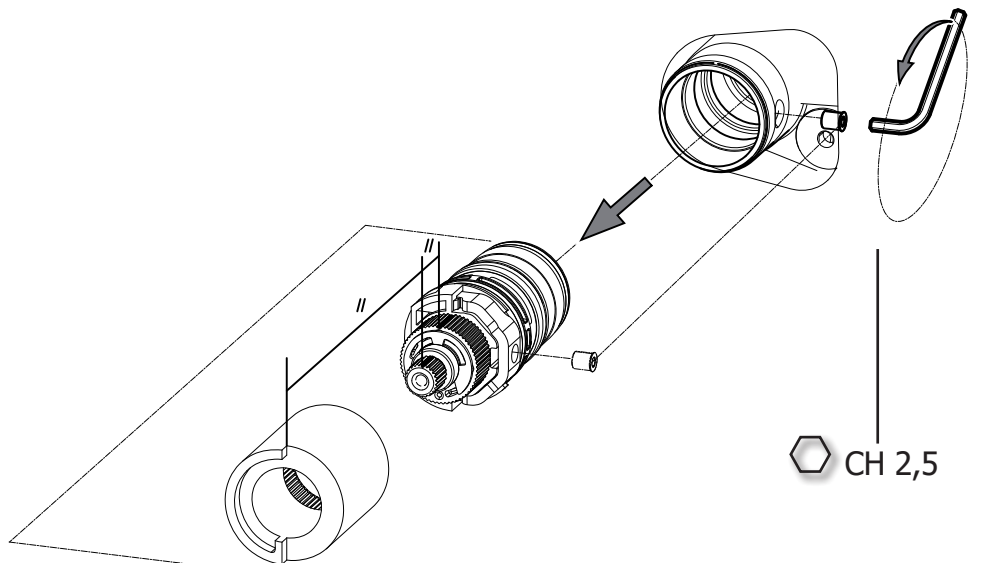
2 Funzioni Functions	Uscita Outlet	Pressione / Pressure (bar)										
		0,5	1,0	1,5	2,0	2,5	3,0	3,5	4,0	4,5	5,0	
	Portata Flow rate (l/min)	A	7,1	10,2	12,8	14,9	16,7	18,4	19,9	21,3	22,6	23,9
	B	4,9	7,5	9,4	11,0	12,3	13,6	14,7	15,7	16,7	17,7	
	A + B	9,1	13,4	17,0	19,7	22,2	24,4	26,5	28,4	30,2	31,8	

**Sostituzione Vitoni ceramici**  
**How to replace Ceramic Disk Valve**



CH 17

## Sostituzione Cartuccia Termostatica How to replace Thermostatic Cartridge



Leggera forza di serraggio  
Light torque force

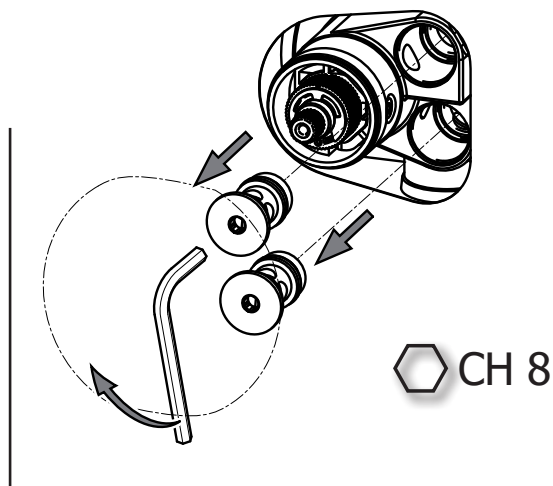
CH 2,5

Mantenere sempre paralleli tra loro in verticale lo scalino sulla CAM e le linee di riferimento sulla cartuccia



Always keep the step on the CAM and ref. lines on the cartridge parallel to each other in vertical

## Sostituzione Sede con Valvolina antiritorno How to replace Seat with Check Valve



Forza di serraggio  
Torque force  
10 N/m

CH 8