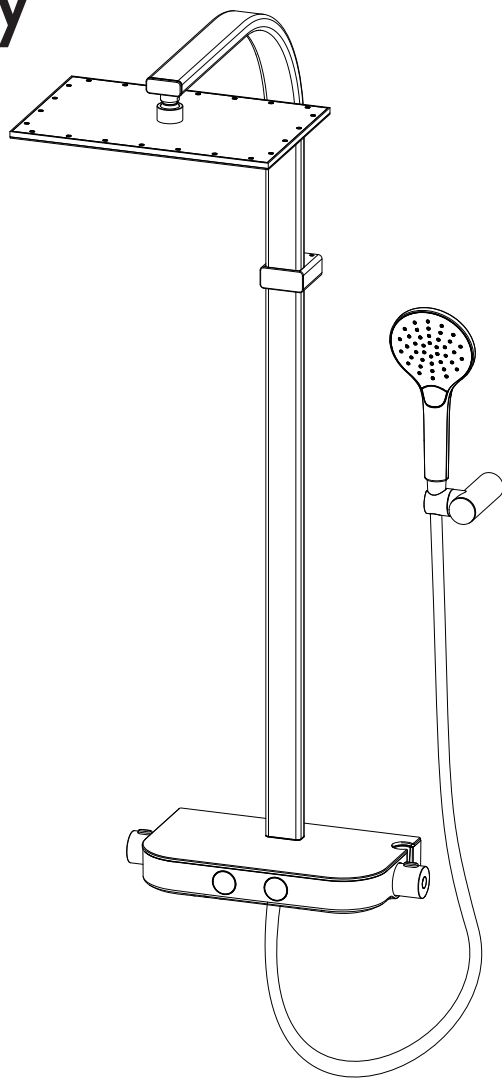
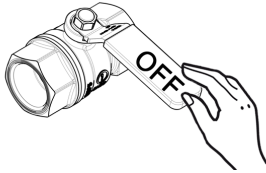



ZCOL 668CRAG


Moby

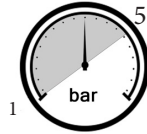


1



 $65 \pm 5^\circ\text{C}$

 $15 \pm 5^\circ\text{C}$

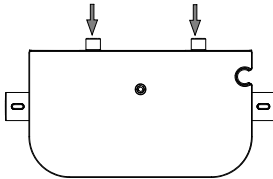


MIN - MAX

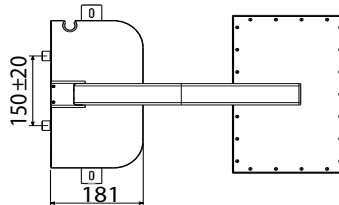
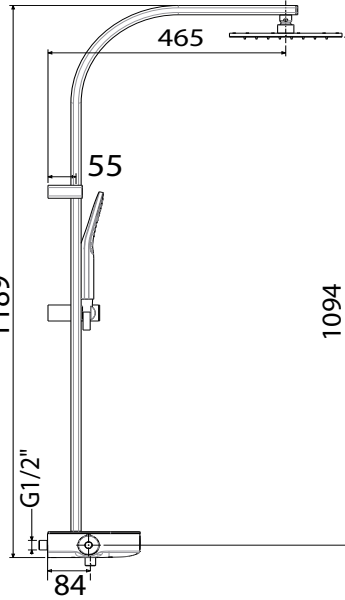
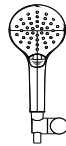
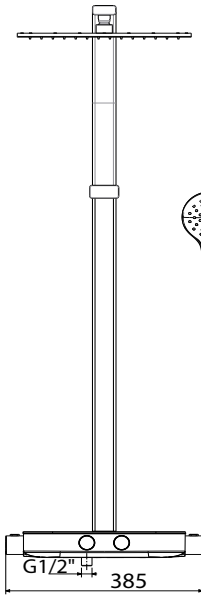


OK

Δp MAX 1bar

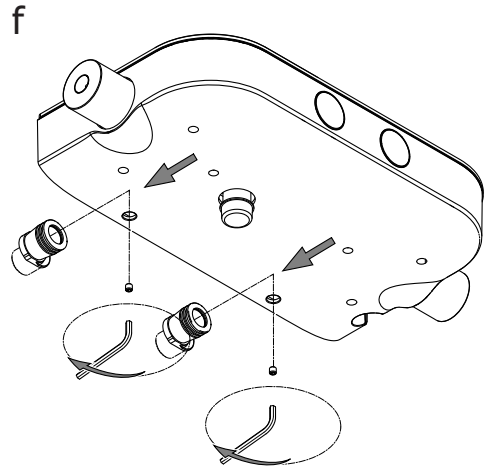
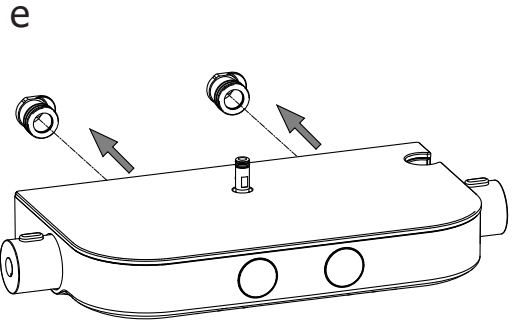
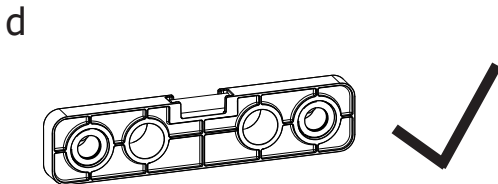
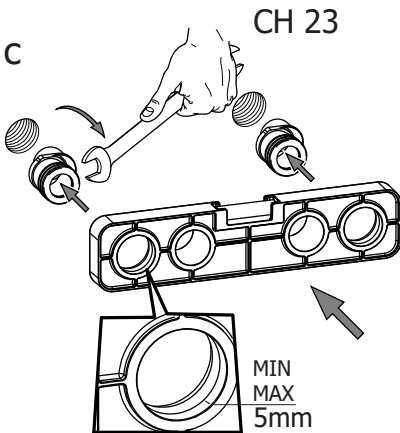
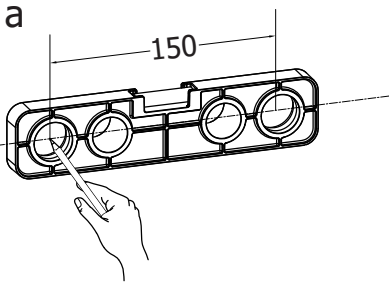


Δp : differenza pressione in entrata
different inlet water pressure

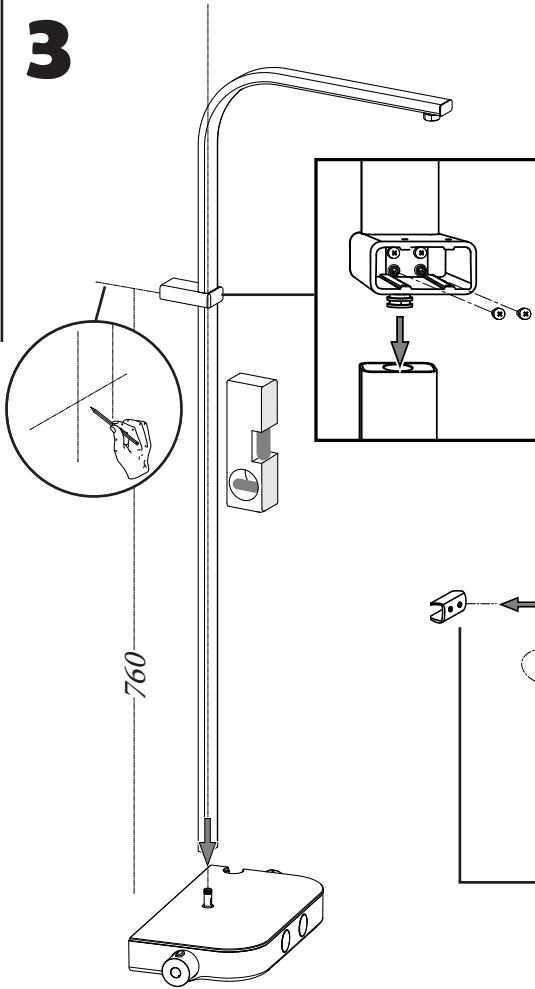


2

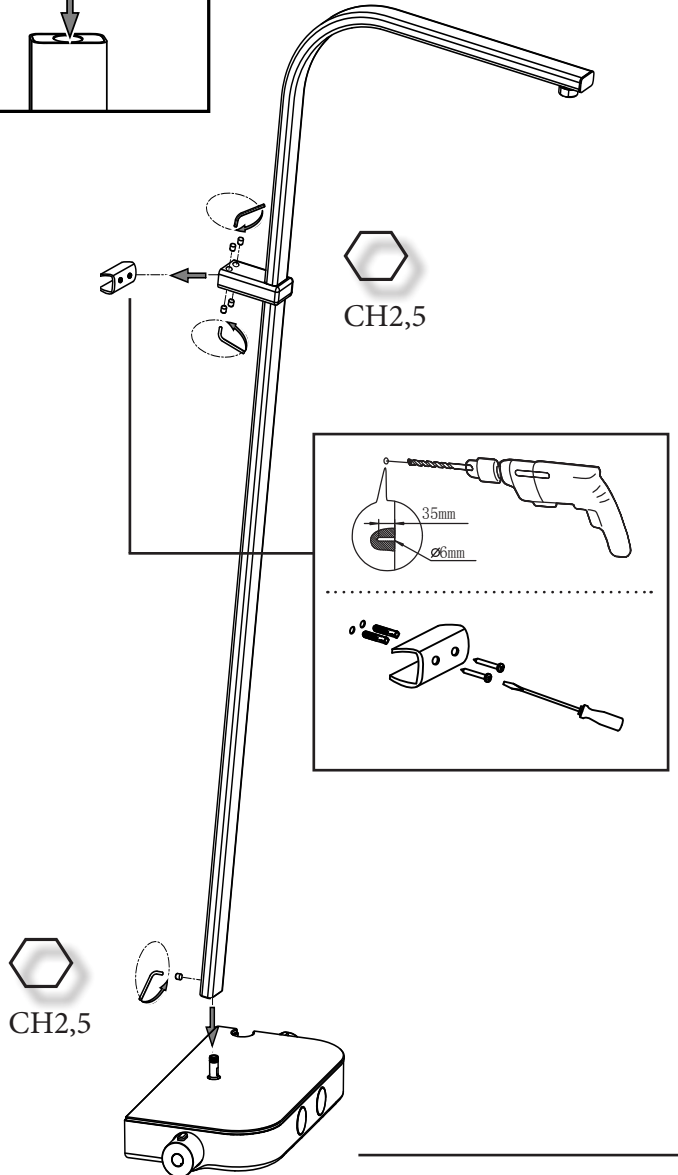
Montaggio Assembly



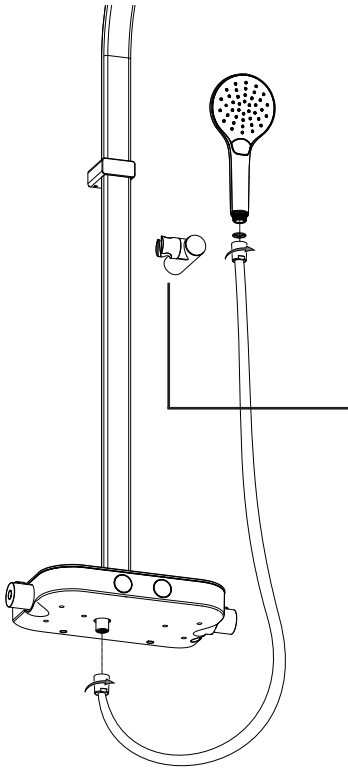
3



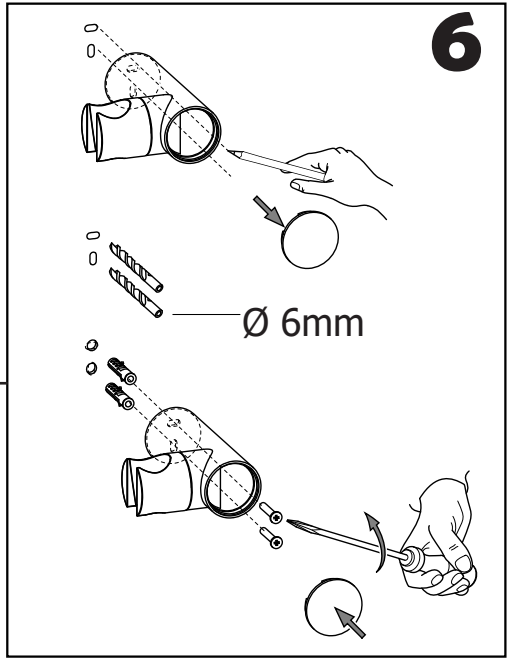
4



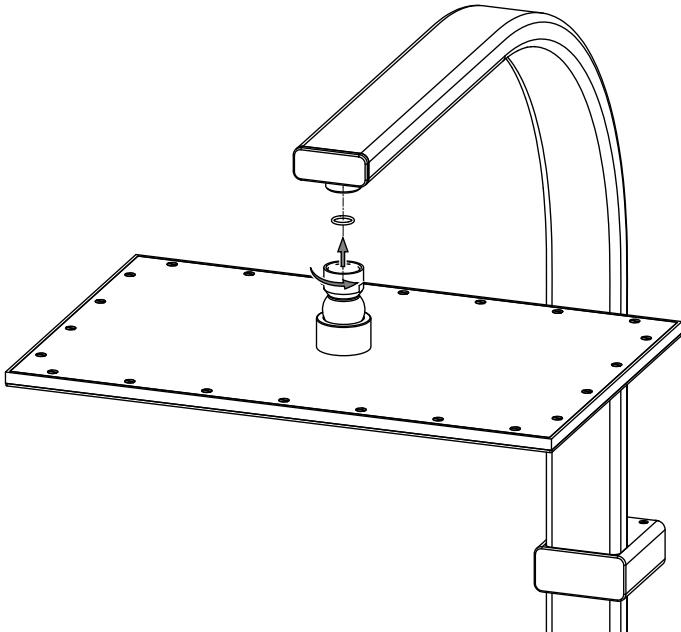
5



6

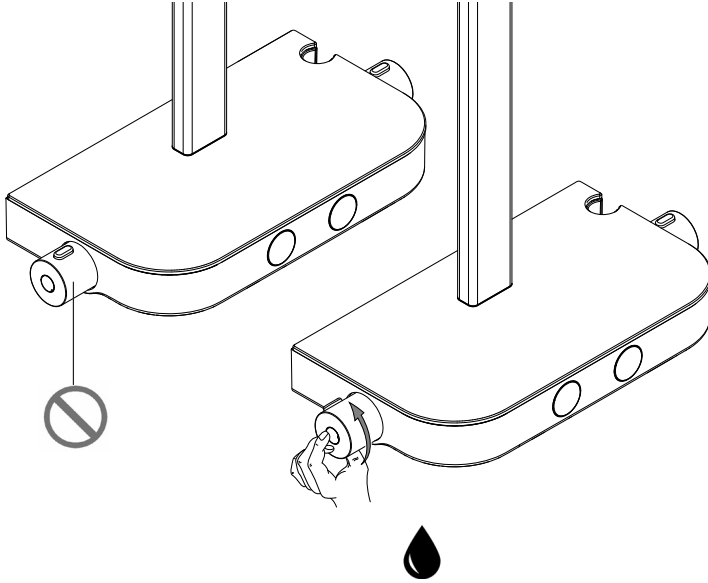


7

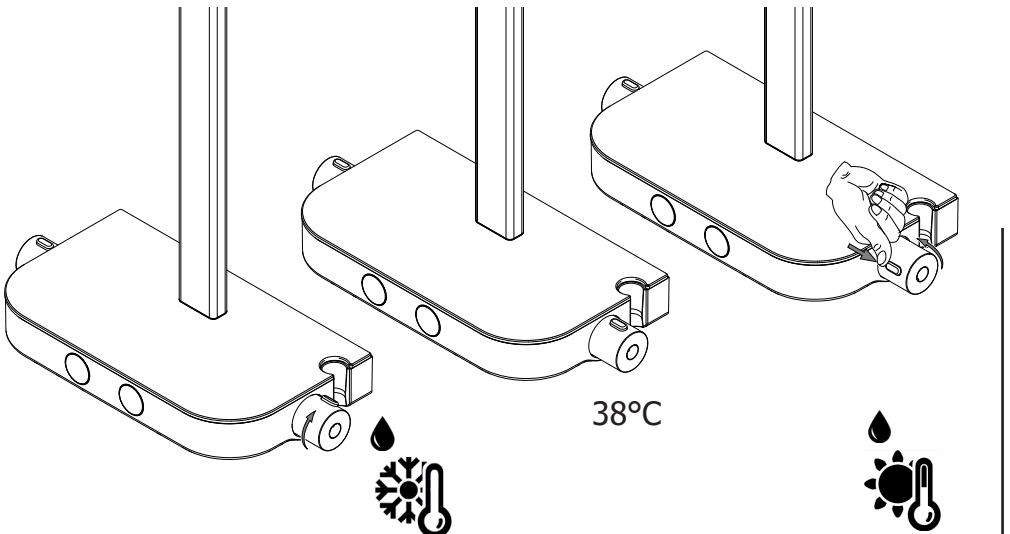




Vitone apertura chiusura acqua
Open Close water Valve

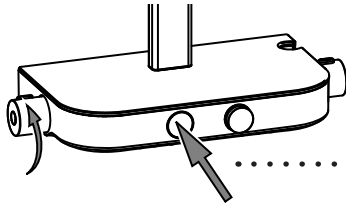


Funzionamento cartuccia termostatica
Thermostatic Cartridge Working

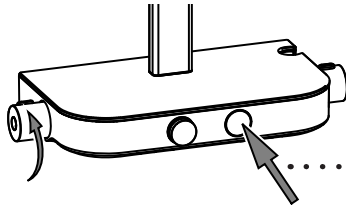
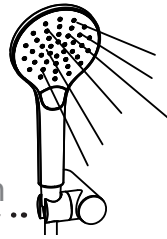


D

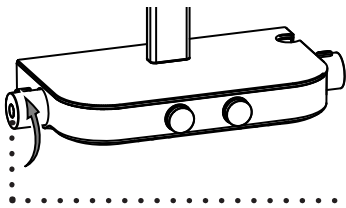
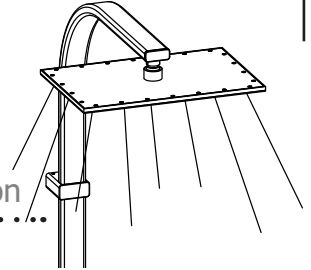
Deviatore Diverter



Selezione doccia
Shower selection



Selezione soffione
Shower head selection

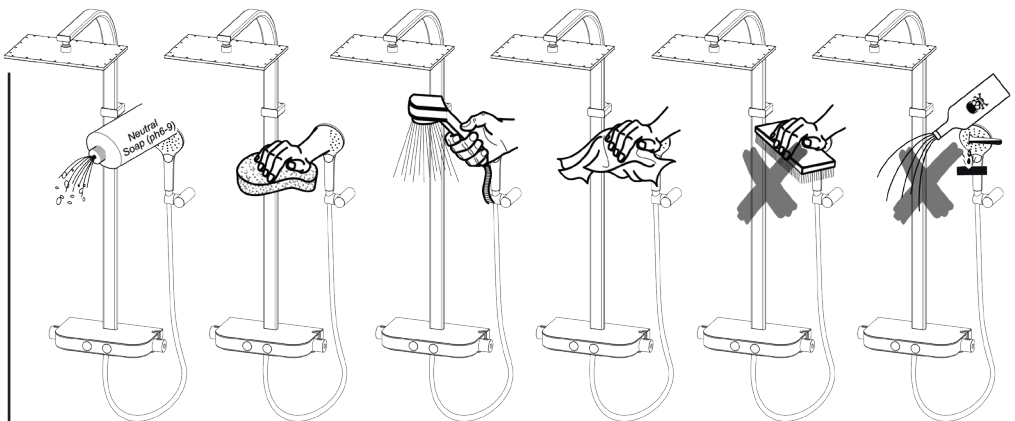


on off

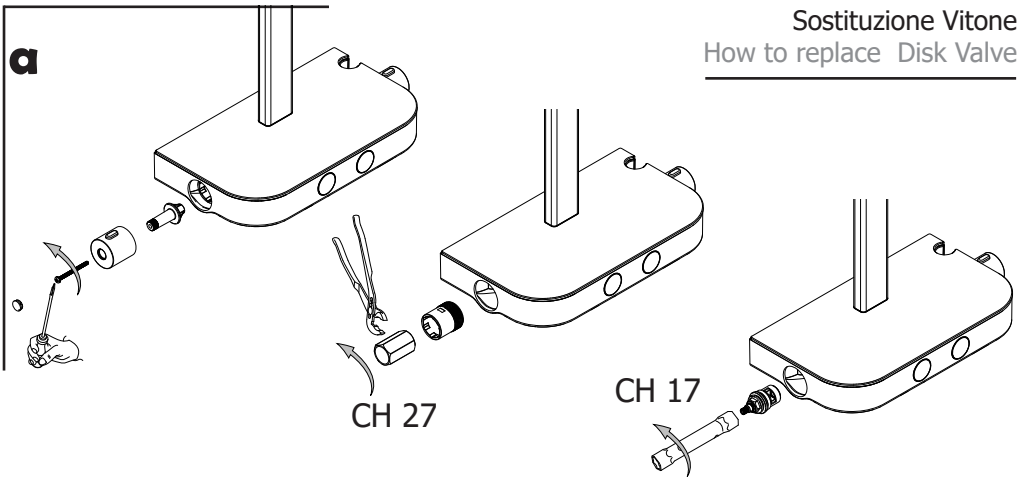
ON/OFF
e Regolazione
di Portata
ON/OFF
and Flow Regulation

M

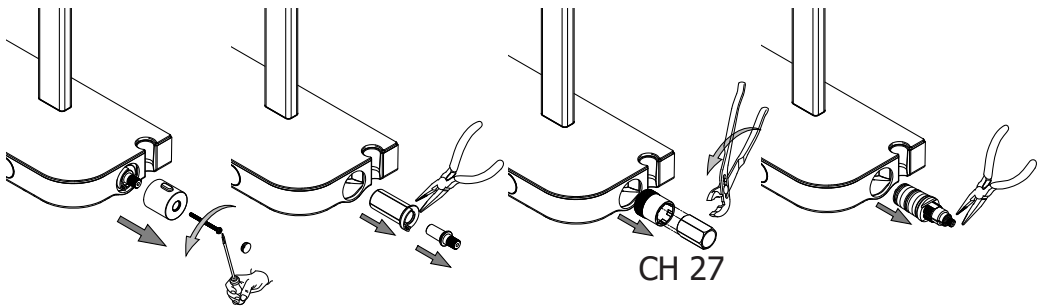
Manutenzione Service



Sostituzione Vitone How to replace Disk Valve



b Sostituzione Cartuccia Termostatica How to replace Thermostatic Cartridge



c Sostituzione Deviatore How to replace Diverter

