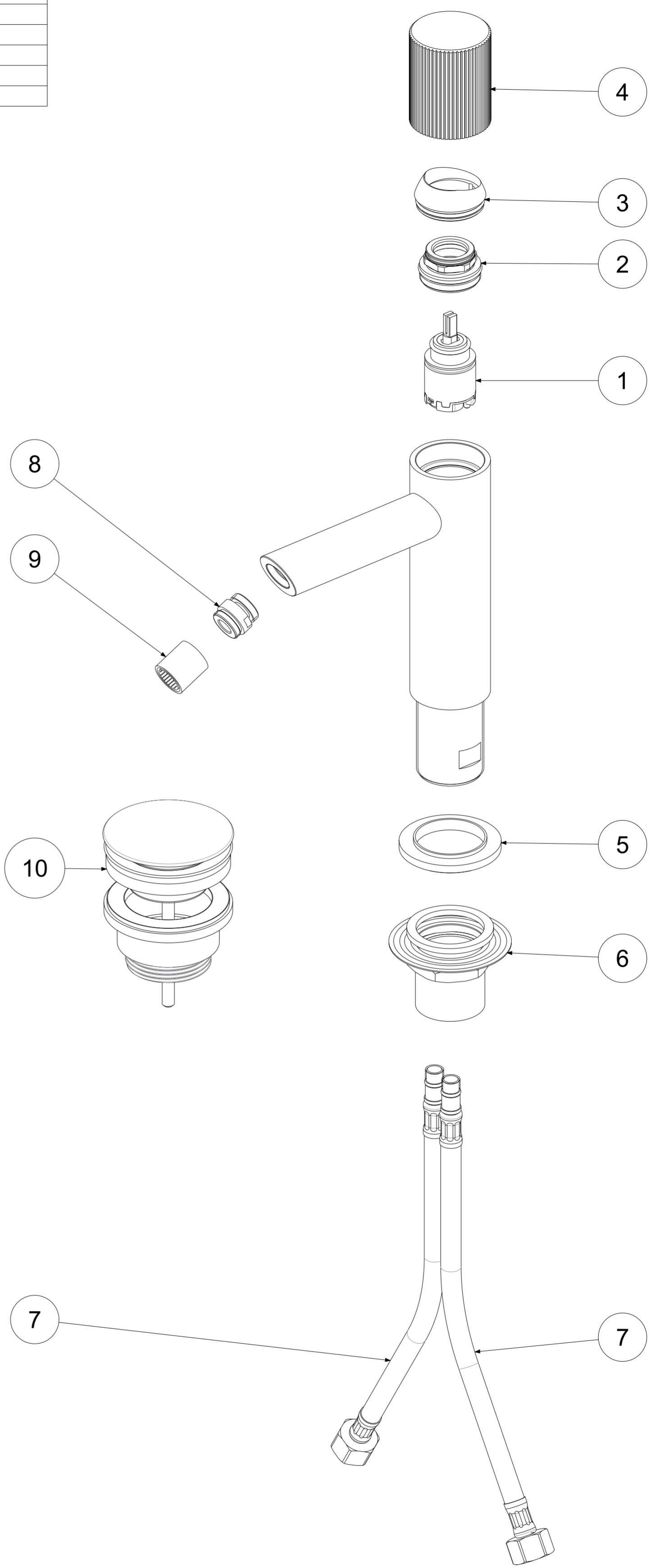


P Item	CODICE Code	DESCRIZIONE Designation
1	ZA91390	Cartuccia Ø25 con asta speciale
2	ZGHI030..	Ghiera fermacartuccia (NUOVA) M30x1
3	ZCAP073..	Cappuccio sottoleva + o.r.
4	ZLEV216..	Leva completa Ø40 JO
5	ZBAS058..	Basetta miscelatore
6	ZFIS141	Set fissaggio
7	ZFLX102....	Set 2 flex inox SOFT PEX F3/8 cm.45
8	ZAER077..	Snodo con aeratore Ø18
9	ZAER052..	Aeratore completo Ø18
10	ZSCA050..	Scarico Clic-Clac 1"1/4G completo



	APPROVATO: Approved:		A2	SCALA Scale	0,600	MATERIALE Material	VARI
	DISEGNATO: Design:	Gaboardi	16/02/2021	UNITA' Unit	mm	SERIE Range	JO
DESCRIZIONE - Description: Miscelatore bidet senza scarico con scarico Clic-Clak 1"1/4 JO							
FOGLIO - Sheet:		Ricambi	CODICE - Part Number:		JO131KCR		

La Rubinetteria PAFFONI si riserva a termini di legge la proprietà del presentatedisegno con divieto di riprodurlo o comunicarlo a terzi senza autorizzazione. - Rubinetteria Paffoni reserves the ownership of this drawing by law with the prohibition of reproducing it or communicating it to third parties without authorization