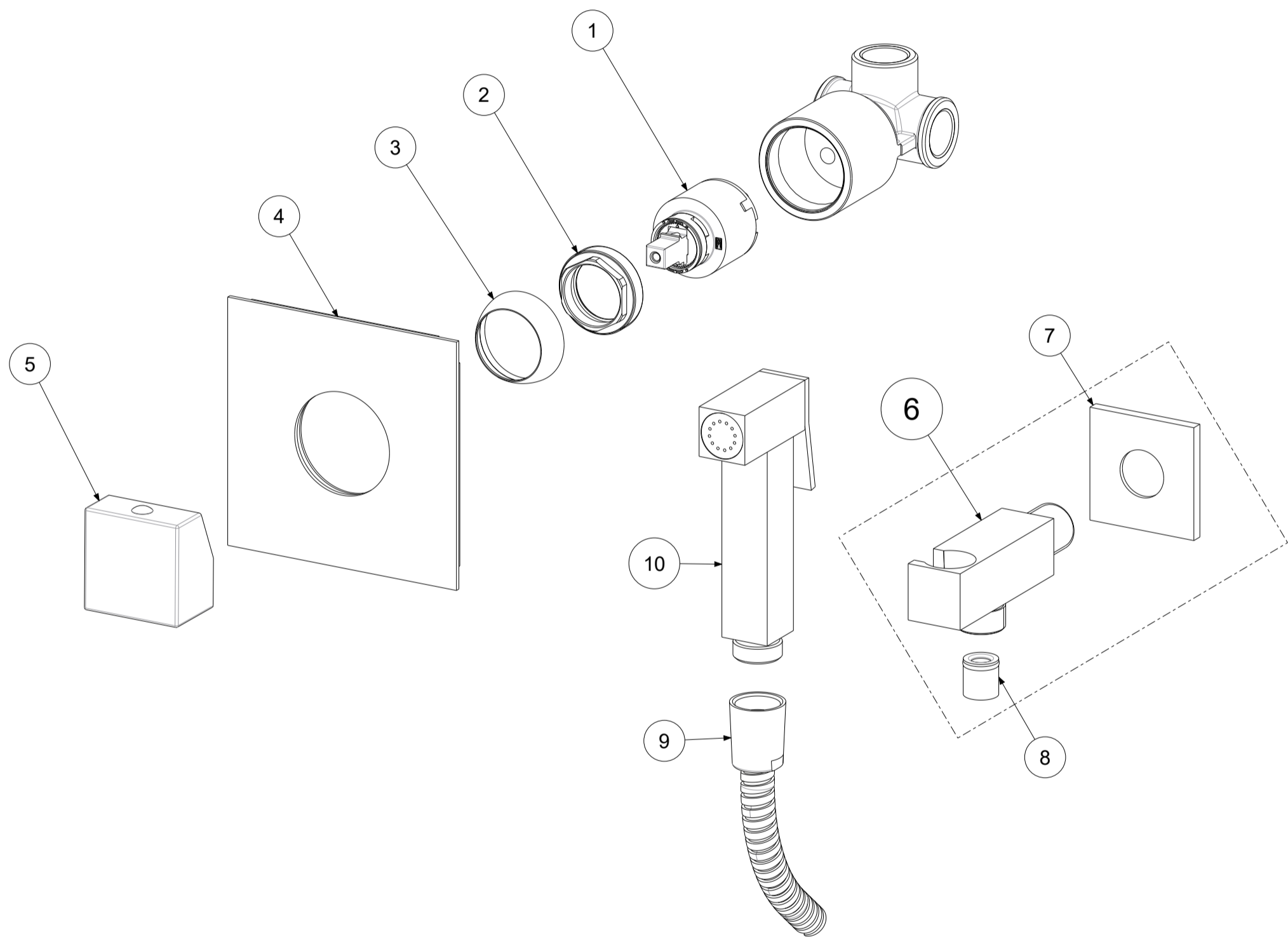
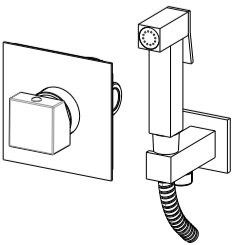
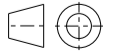



| P<br>Item | CODICE<br>Code | DESCRIZIONE<br>Designation                                |
|-----------|----------------|---|
| 1         | ZA91104R       | Cartuccia miscelatore D.35 s/distributore CON REGOLAZIONE |
| 2         | ZGHI010        | Ghiera ferma cartuccia 37 x 1                             |
| 3         | ZCAP034..      | Cappuccio sottoleva metallo 37x1                          |
| 4         | ZPIA026../M    | Piastra inox 1 foro con guarnizione                       |
| 5         | ZLEV098        | Leva completa mod. CUBO                                   |
| 6         | ZSUP032..      | Preso acqua QUADRA con supp. con valvola N/R              |
| 7         | ZBAS086..      | Basetta quadrata x supporto c/presa acqua quadra          |
| 8         | ZACC146        | Valvolina antiritorno D.15 mod. normale Lungo             |
| 9         | ZFLO030..      | Flessibile cm.120 per idroscopino                         |
| 10        | ZDOC121..      | Doccia pulsante TWEET SQUARE (quadra)                     |



|   |  |         |   |   |                |                    |                       |      |
|---|--|---------|---|---|----------------|--------------------|-----------------------|------|
|    | APPROVATO:<br>Approved:  |         |   | <b>A3</b>   | SCALA<br>Scale | 1:2                | MATERIALE<br>Material | VARI |
|   | DISEGNATO:<br>Design:  | Bertoli | 19/02/2021  |  | UNITA'<br>Unit | mm                 | SERIE<br>Range        | --   |
|   |  |         | DESCRIZIONE - Description:<br>Set bidet quadro composto da: LEC010CR/M+ZSUP032CR+ZDOC121CR+ZFLO030CR<br>Round concealed bidet set |   |                |                    |                       |      |
| FOGLIO - Sheet:   |  | Ricambi |   | CODICE - Part Number:   |                | <b>KITDUP112CR</b> |                       |      |
| <small>La Rubinetteria PAFFONI si riserva a termini di legge la proprietà del presentedisegno con divieto di riprodurlo o comunicarlo a terzi senza autorizzazione - Rubinetteria Paffoni reserves the ownership of this drawing by law with the prohibition of reproducing it or communicating it to third parties without authorization</small> |  |         |   |   |                |                    |                       |      |