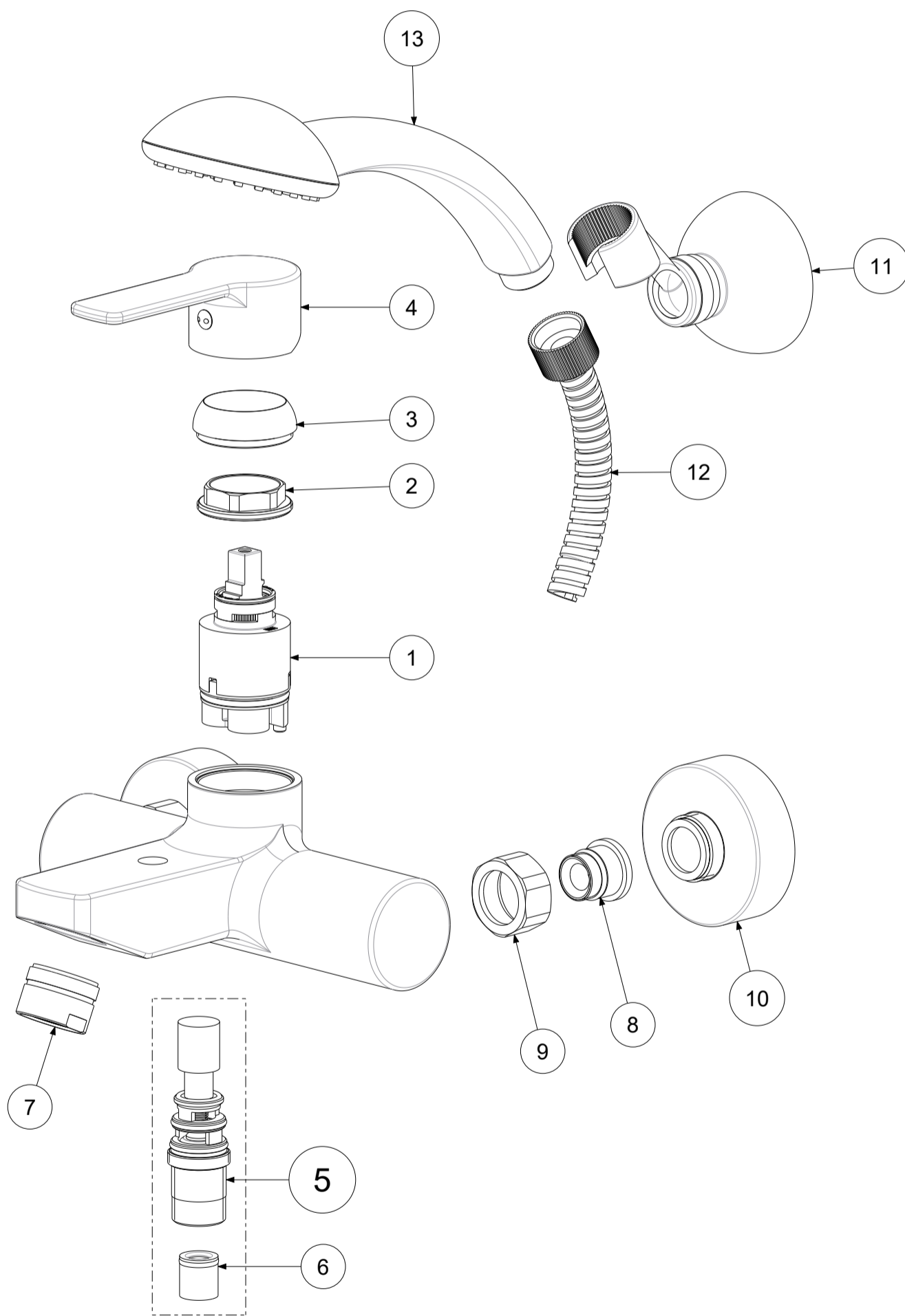
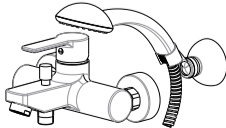


P Item	CODICE Code	DESCRIZIONE Designation
1	ZA91103R	Cartuccia Ø35mm con distributore
2	ZGHI003	Ghiera fermacartuccia
3	ZCAP010..	Cappuccio sottoleva in ABS
4	ZLEV143..	Leva completa RED
5	ZDEV088..V	Deviatore prolungato con valvolina
6	ZACC146	Valvolina antiritorno D.15 mod. normale Lungo
7	ZAER003..	Aeratore Ø28x1M
8	ZSED015..	Sede per gruppi a parete
9	ZCAL003..	Calotta 3/4" per miscelatore a parete
10	ZECC029..	Eccentrico con rosone 1/2"x3/4"
11	ZSUP001..	Supporto esterno normale con leva in ABS
12	ZFLO018..	Flex cm.150 D.AGGR. c/doppia calotta conica
13	ZDOC081..	Doccia monogetto TRIESTE BIS in sacchetto



	APPROVATO: Approved:		A3	SCALA Scale	0,500	MATERIALE Material	VARI
	DISEGNATO: Design:	Bertoli	07/10/2019	UNITA' Unit	mm	SERIE Range	RED
	DESCRIZIONE - Description: Misc. vasca duplex N d.Trieste Bis sup.Ns.c/leva abs fx.Zigrinato RED						
FOGLIO - Sheet:		Ricambi	CODICE - Part Number:		RED023CR		