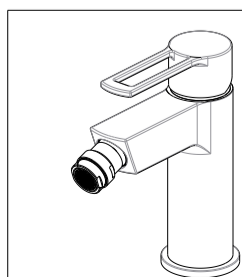
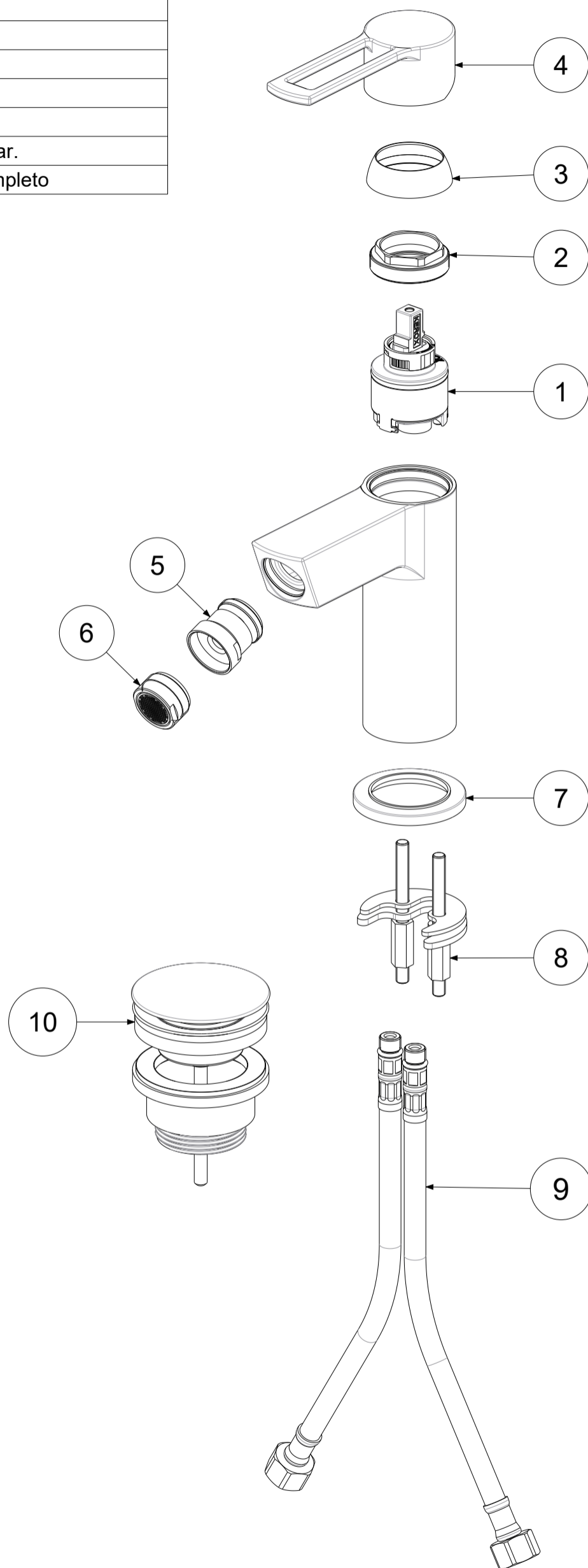


P Item	CODICE Code	DESCRIZIONE Designation
1	ZA91191	Cartuccia completa Ø35mm APERTA
2	ZGHI010	Ghiera ferma cartuccia 37 x 1
3	ZCAP034..	Cappuccio sottoleva metallo 37x1
4	ZLEV136..	Leva completa Ringo
5	ZAER006..	Snodo con aeratore
6	ZAER002..	Aeratore 24x1
7	ZBAS038..	Basetta con o-ring
8	ZFIS043	Set fissaggio
9	ZFLX001..	Set flex inox 3/8" cm.35 c/guar.
10	ZSCA050..	Scarico Clic-Clac 1"1/4G completo



APPROVATO:  
Approved:

DISEGNATO:  
Design:

Bertoli

26/05/2020

A3

SCALA  
Scale

0,450

MATERIALE  
Material

VARI



DESCRIZIONE - Description:

Miscelatore bidet T/C con scarico Clic-Clac 1"1/4 RINGO

FOGLIO - Sheet:

Ricambi

CODICE - Part Number:

RIN131KCR