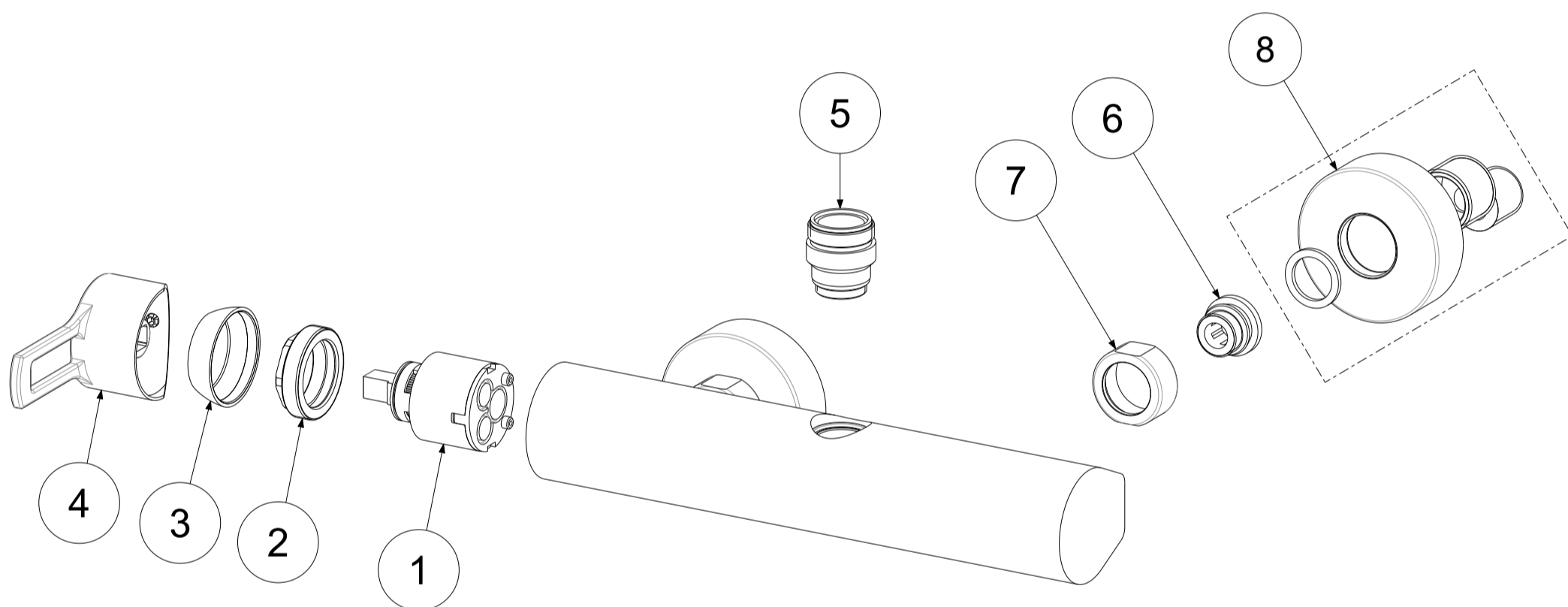


P Item	CODICE Code	DESCRIZIONE Designation
1	ZA91104R	Cartuccia miscelatore D.35 s/distributore CON REGOLAZIONE
2	ZGHI010	Ghiera ferma cartuccia 37 x 1
3	ZCAP034..	Cappuccio sottoleva metallo 37x1
4	ZLEV135..	Leva completa Ringo
5	ZRAC084..	Raccordo 3/4' con OR
6	ZSED001..	Sede per miscelatori a parete
7	ZCAL007..	Calotta per miscelatori a parete
8	ZECC029..	Eccentrico con rosone 1/2"x3/4"



	APPROVATO: Approved:		A3	SCALA Scale	0,450	MATERIALE Material	VARIOUS
	DISEGNATO: Design:	Bertoli	14/03/2019	UNITA' Unit	mm	SERIE Range	RINGO
	DESCRIZIONE - Description: Miscelatore doccia esterno 3/4" Rovesciato RINGO Shower mixer overturned without shower set						
FOGLIO - Sheet:		Ricambi	CODICE - Part Number:		RIN168RCR		