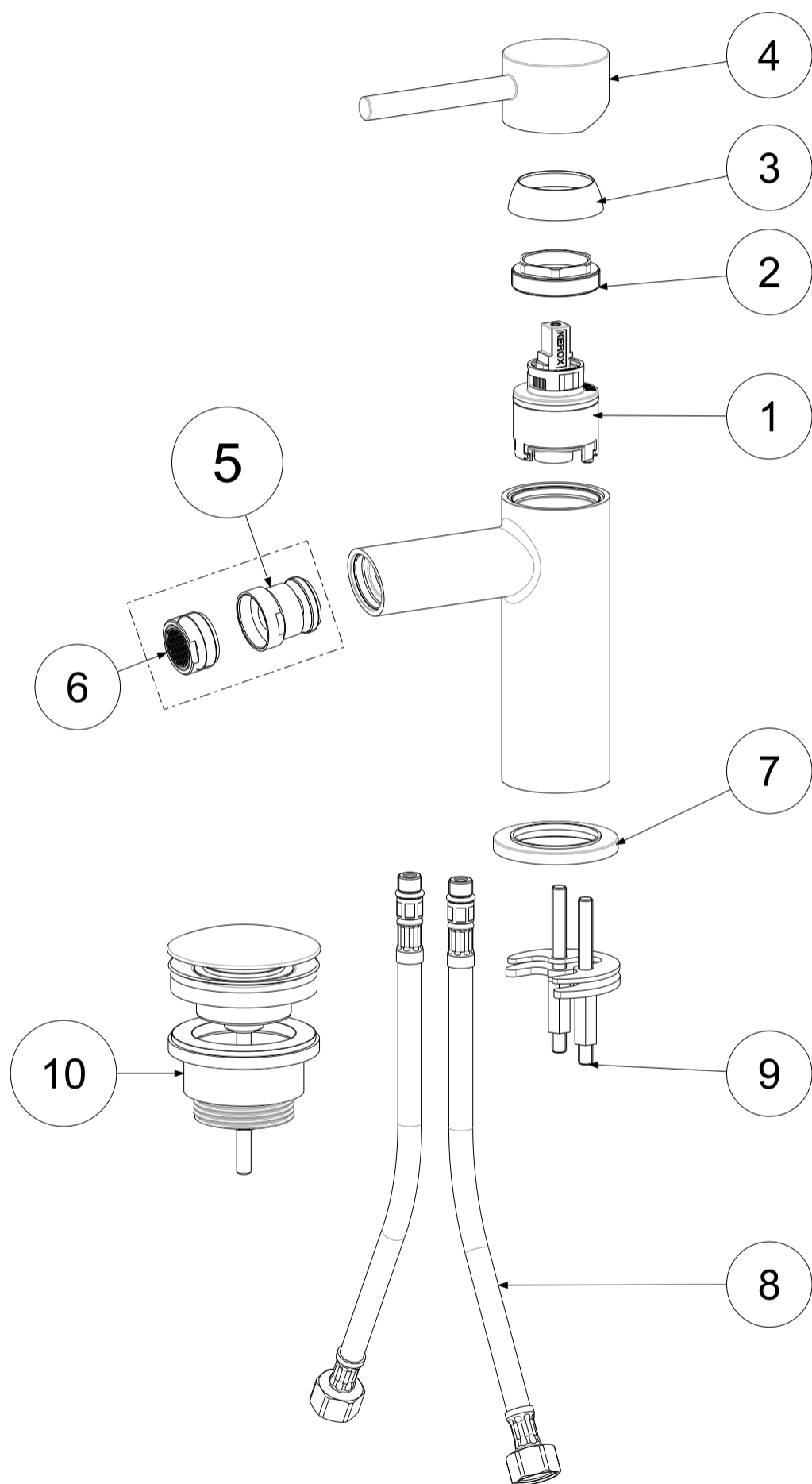
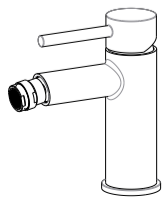



P Item	CODICE Code	DESCRIZIONE Designation
1	ZA91191	Cartuccia completa Ø35mm APERTA
2	ZGHI010	Ghiera ferma cartuccia 37 x 1
3	ZCAP034..	Cappuccio sottoleva metallo 37x1
4	ZLEV084..	Leva Stick lunga
5	ZAER006..	Snodo con aeratore
6	ZAER002..	Aeratore 24x1
7	ZBAS038..	Basetta con o-ring
8	ZFLX101..	Set flex inox SOFT PX DVGW M.10x1 F.3/8 cm.45 (2 pz)
9	ZFIS043	Set fissaggio
10	ZSCA050..	Scarico Clic-Clac 1"1/4G completo



	APPROVATO: Approved:		<b>A3</b>	SCALA Scale	0,400	MATERIALE Material	VARIOUS
	DISEGNATO: Design:	Bertoli	13/03/2019	UNITA' Unit	mm	SERIE Range	STICK
			DESCRIZIONE - Description: Miscelatore bidet T/C (Tipo Nuovo Alto) con scarico Clic-Clac 1"1/4 STICK Bidet mixer with 1"1/4g clic-clac press top waste STICK				
FOGLIO - Sheet:		Ricambi	CODICE - Part Number:		<b>SK131HKCR</b>		