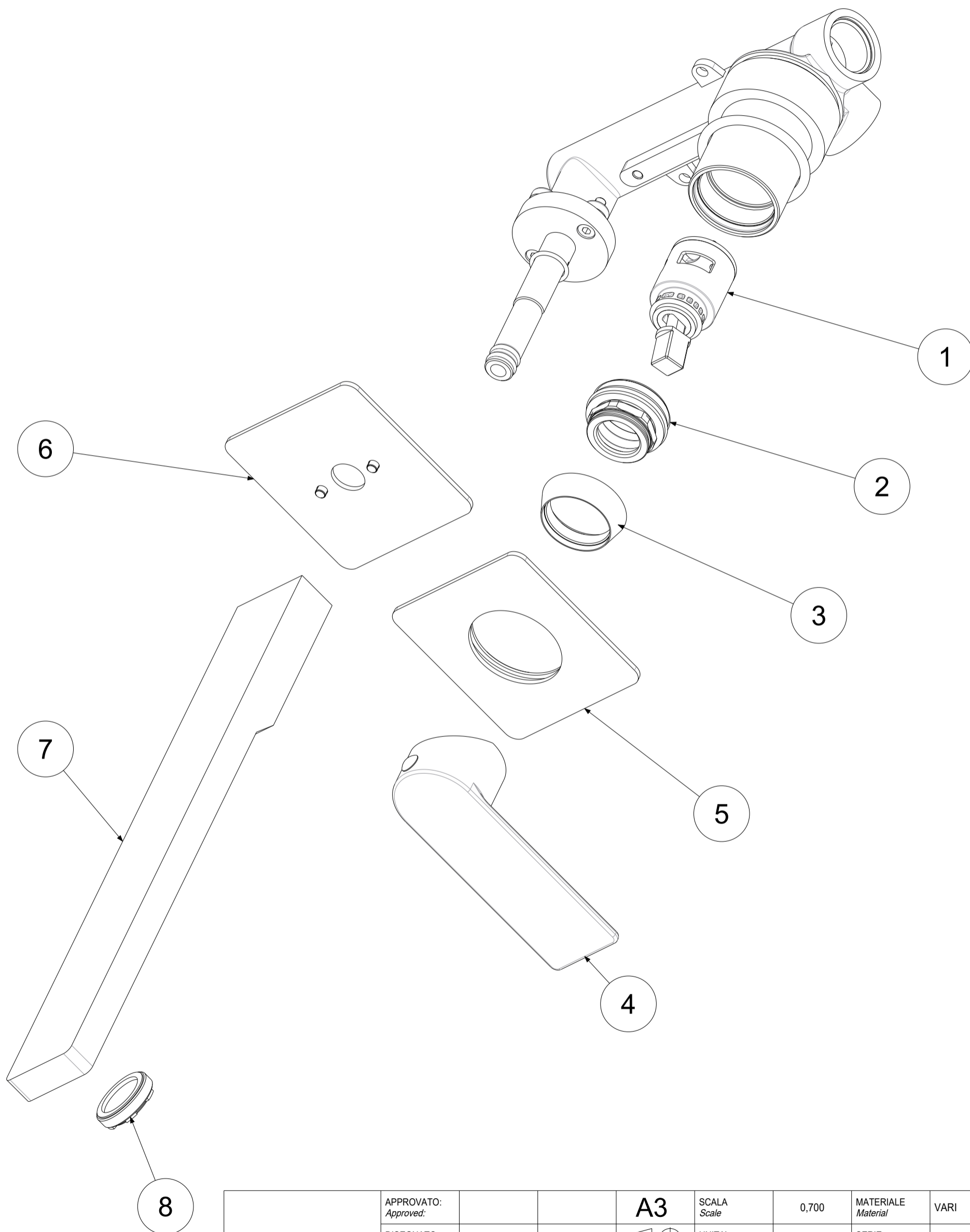


P Item	CODICE Code	DESCRIZIONE Designation
1	ZA91231	Cartuccia completa Ø25mm
2	ZGHI030..	Ghiera fermacartuccia (NUOVA) M30x1
3	ZCAP062..	Cappuccio sottoleva in metallo
4	ZLEV180..	Leva completa Tango
5	ZPIA108..	Piastra in acciaio inox con guarnizione per miscelatore 70x70mm
6	ZPIA109..	Piastra in acciaio inox con guarnizione per bocca 70x70mm
7	ZBOC109..	Bocca con aeratore l.240mm
8	ZAER090	Aeratore M24x1 SLIM AIR con chiavetta



	APPROVATO: Approved:		A3	SCALA Scale	0,700	MATERIALE Material	VARI
	DISEGNATO: Design:	Giampani	12/05/2021	UNITA' Unit	mm	SERIE Range	TANGO
	DESCRIZIONE - Description: Mix incasso 2 fori 2 piastre 70x70e bocca mm240						
FOGLIO - Sheet:		Ricambio	CODICE - Part Number:		TA106CR70		