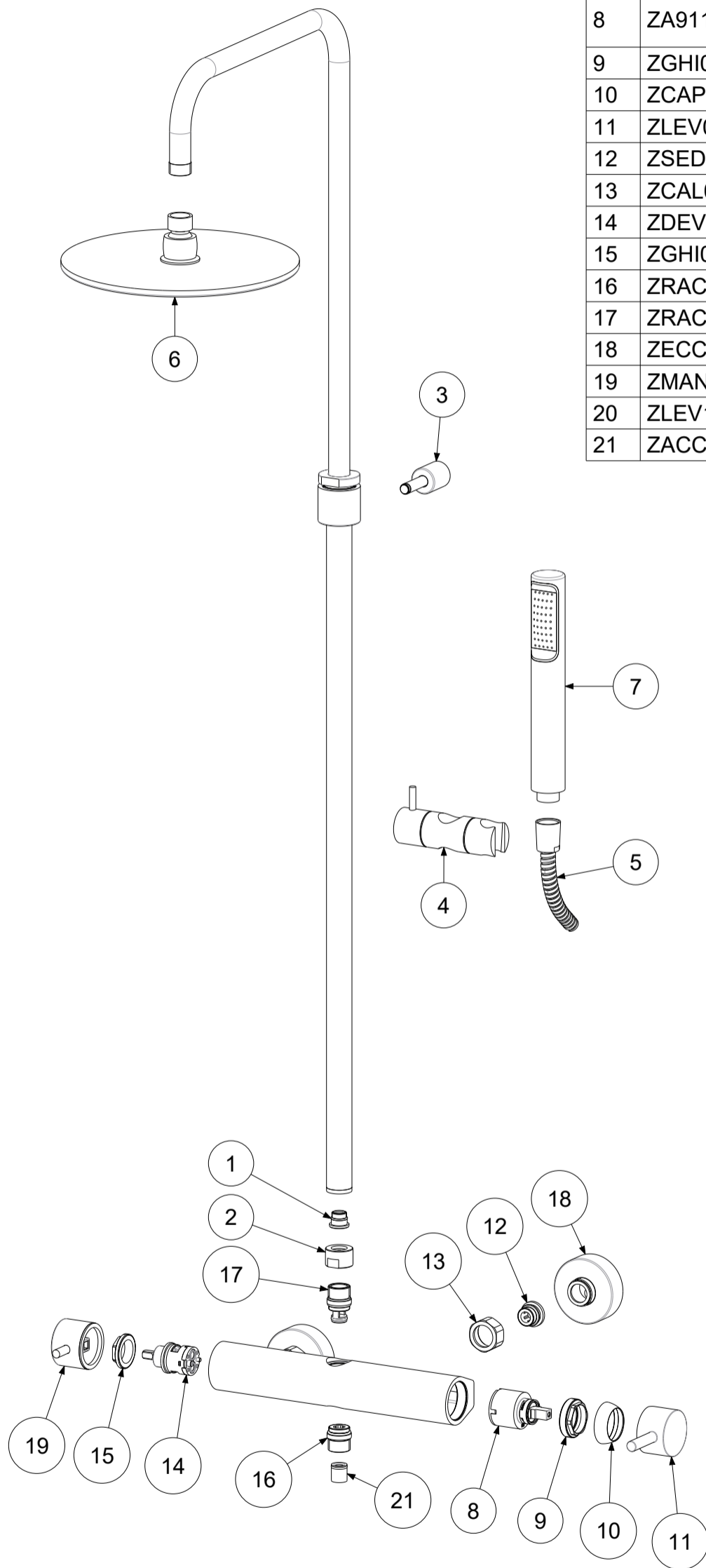



P Item	CODICE Code	DESCRIZIONE Designation
1	ZSED023..	Sede D.18 con o.r. per colonne
2	ZCAL020..	Calotta 1/2 x COLONNA DOCCIA senza deviatore
3	ZCOL855..	Supporto a muro TONDO con fissaggio
4	ZCOL859..	Supporto doccia scorrevole tondo
5	ZFLO001..	Flessibile 1500mm doppia aggraffatura e calotta conica
6	ZSOF074..	Soffione Master D/225 7mm metallo
7	ZDOC032..	Doccia birillo
8	ZA91104R	Cartuccia miscelatore D.35 s/distributore CON REGOLAZIONE
9	ZGHI010	Ghiera ferma cartuccia 37 x 1
10	ZCAP034..	Cappuccio sottoleva metallo 37x1
11	ZLEV085..	Leva Stick corta
12	ZSED001..	Sede per miscelatori a parete
13	ZCAL003..	Calotta 3/4" per miscelatore a parete
14	ZDEV109	Cartuccia deviatore 2vie D30 senza stop
15	ZGHI023	Ghiera ferma cartuccia
16	ZRAC022..	Raccordo 1/2" con OR
17	ZRAC066..	Raccordo superiore 1/2" con OR
18	ZECC029..	Eccentrico con rosone 1/2"x3/4"
19	ZMAN164..	Maniglia per cartuccia deviatore
20	ZLEV118..	Leva deviatore
21	ZACC146	Valvolina antiritorno D.15 mod. normale Lungo



	APPROVATO: Approved:		<b>A3</b>	SCALA Scale	0,200	MATERIALE Material	VARI
	DISEGNATO: Design:	Giampani	04/02/2021	UNITA' Unit	mm	SERIE Range	COLONNE
	DESCRIZIONE - Description: Colonna regol. NEW MINI MASTER +d.Birillo+ sof.Master+scorr. Eco + SK169CR NEW MINI MASTER adjustable shower column						
FOGLIO - Sheet:		Ricambi	CODICE - Part Number:		<b>ZCOL599CR</b>		