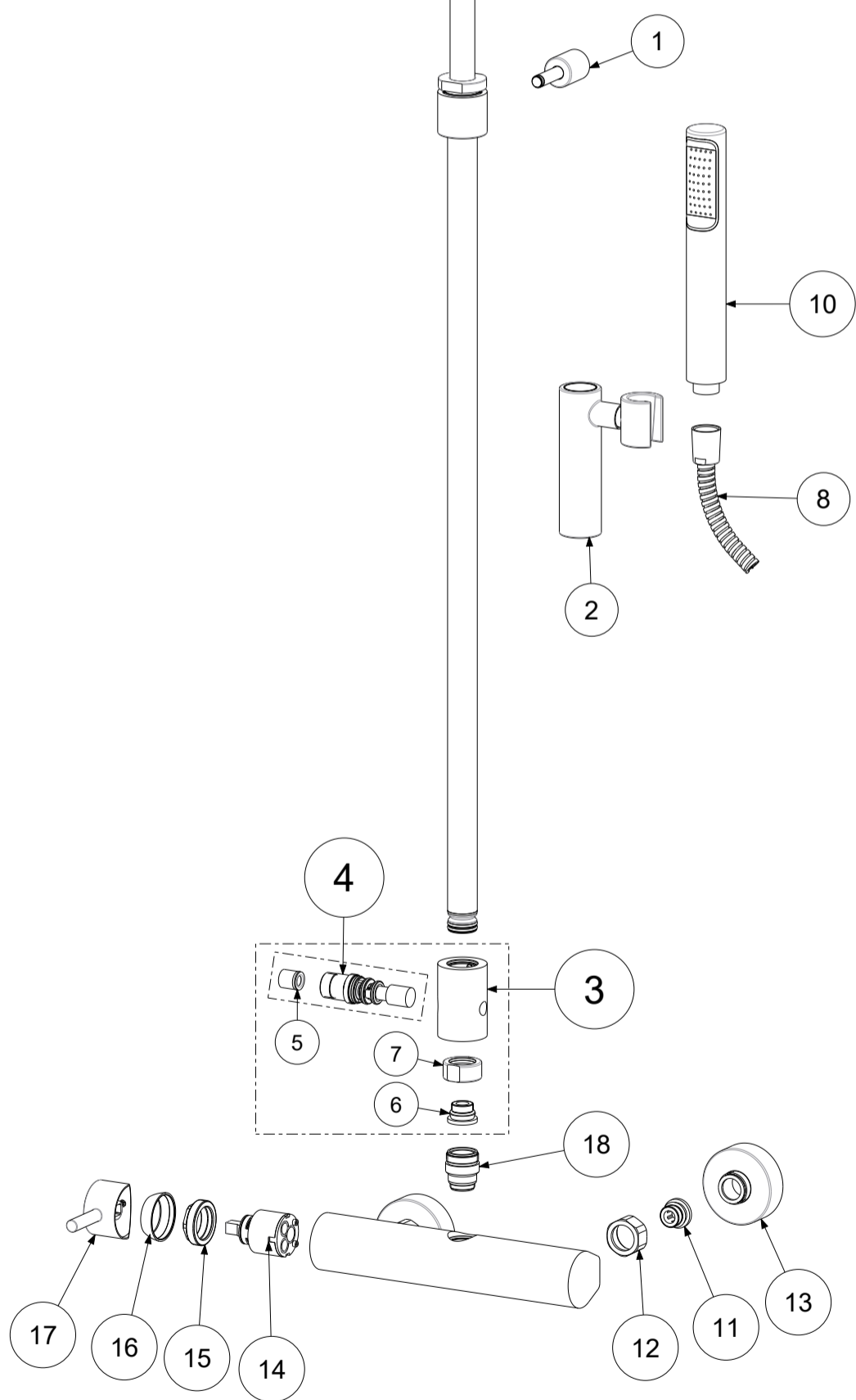




P Item	CODICE Code	DESCRIZIONE Designation
1	ZCOL855..	Supporto a muro TONDO con fissaggio
2	ZCOL843..	Supporto doccia scorrevole TONDO in metallo per colonne
3	ZCOL848..	Blocco tondo deviatore con valvolina
4	ZDEV088..V	Deviatore prolungato con valvolina
5	ZACC146	Valvolina antiritorno D.15 mod. normale Lungo
6	ZSED001..	Sede per miscelatori a parete
7	ZCAL007..	Calotta per miscelatori a parete
8	ZFLO001..	Flessibile 1500mm doppia aggraffatura e calotta conica
9	ZSOF074..	Soffione Master D/225 7mm metallo
10	ZDOC032..	Doccia birillo
11	ZSED001..	Sede per miscelatori a parete
12	ZCAL003..	Calotta 3/4" per miscelatore a parete
13	ZECC029..	Eccentrico con rosone 1/2"x3/4"
14	ZA91104R	Cartuccia miscelatore D.35 s/distributore CON REGOLAZIONE
15	ZGHI010	Ghiera ferma cartuccia 37 x 1
16	ZCAP034..	Cappuccio sottoleva metallo 37x1
17	ZLEV085..	Leva Stick corta
18	ZRAC084..	Raccordo 3/4' con OR



	APPROVATO: Approved:		A3	SCALA Scale	0,200	MATERIALE Material	VARI
	DISEGNATO: Design:	Bertoli	03/02/2021	UNITA' Unit	mm	SERIE Range	COLONNE
			DESCRIZIONE - Description: Colonna regolabile MASTER PLUS+c/dev+d.Birillo+sof.Master+SK168R Master plus adjustable shower column with diverter and mixer				
FOGLIO - Sheet:		Ricambi	CODICE - Part Number:		ZCOL601CR		
<small>La Rubinetteria PAFFONI si riserva a termini di legge la proprietà del presentedisegno con divieto di riproduzione o comunicazione a terzi senza autorizzazione - Rubinetteria Paffoni reserves the ownership of this drawing by law with the prohibition of reproducing it or communicating it to third parties without authorization</small>							