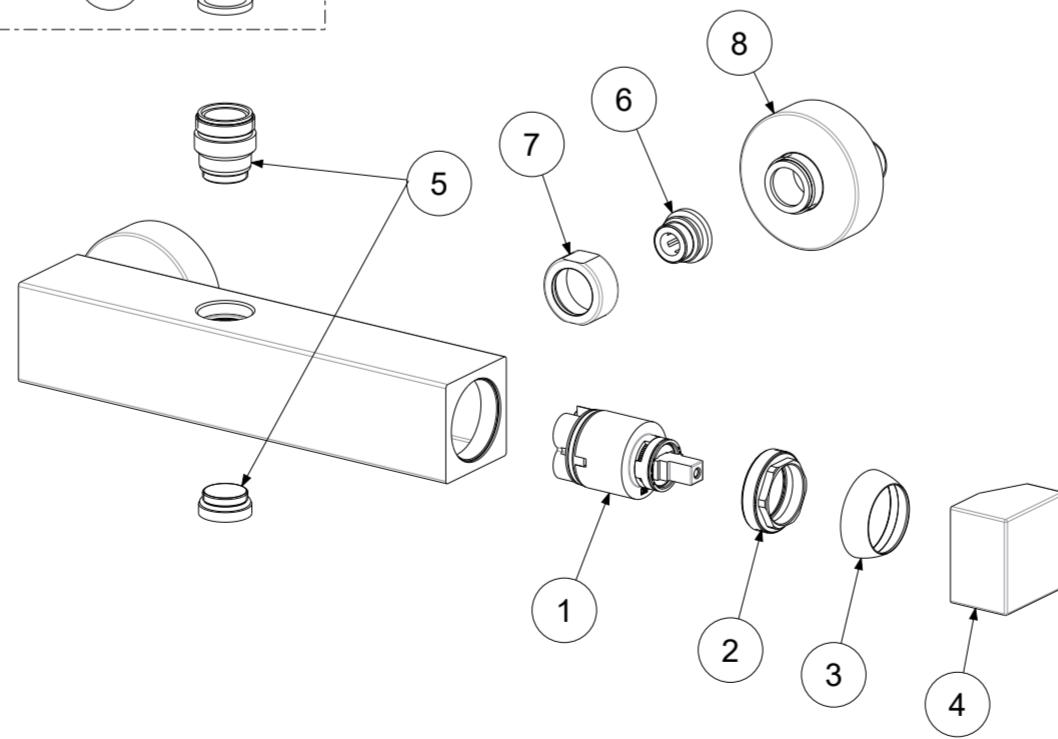
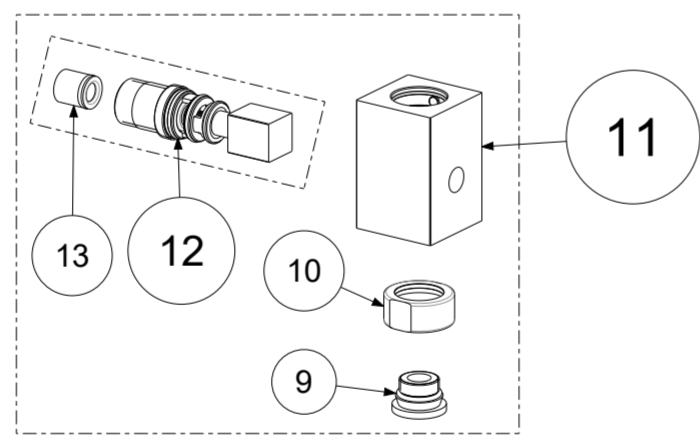
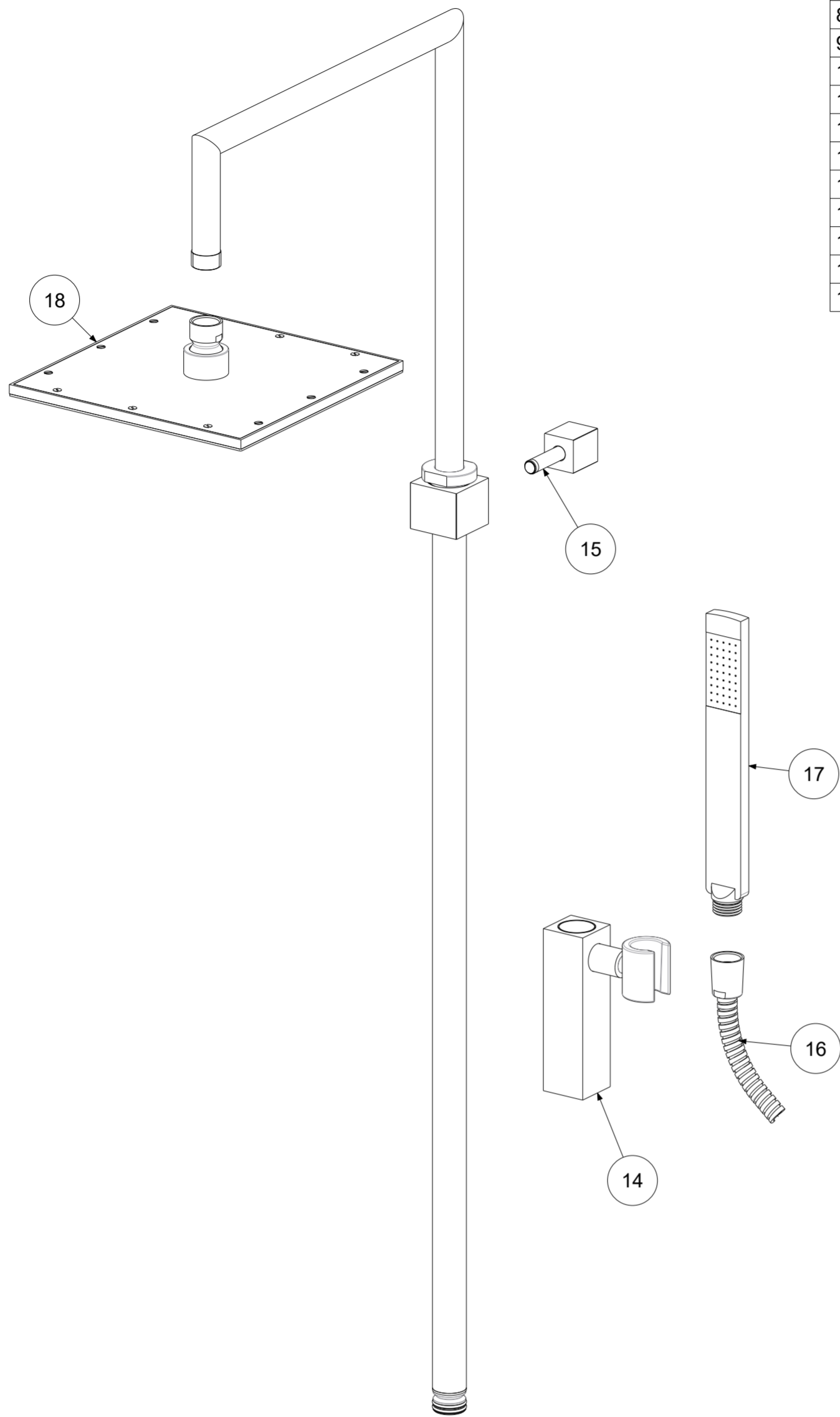


P Item	CODICE Code	DESCRIZIONE Designation
1	ZA91103R	Cartuccia Ø35mm con distributore
2	ZGHI010	Ghiera ferma cartuccia 37 x 1
3	ZCAP034..	Cappuccio sottoleva metallo 37x1
4	ZLEV098	Leva completa mod. CUBO
5	ZRAC047..	Raccordo 3/4" c/OR + tappox art. 168R Rovesciato
6	ZSED001..	Sede per miscelatori a parete
7	ZCAL007..	Calotta per miscelatori a parete
8	ZECC029..	Eccentrico con rosone 1/2"x3/4"
9	ZSED001..	Sede per miscelatori a parete
10	ZCAL007..	Calotta per miscelatori a parete
11	ZCOL860	Blocco QUADRO con deviatore doccia/soffione
12	ZCOL861..V	Deviatore prolungato con valvolina
13	ZACC146	Valvolina antiritorno D.15 mod. normale Lungo
14	ZCOL844..	Supporto scorrevole QUADRO x colonna
15	ZCOL856..	Supporto a muro QUADRO x colonna
16	ZFLO001..	Flessibile 1500mm doppia aggraffatura e calotta conica
17	ZDOC117..	Doccetta premium completa
18	ZSOF075..	Soffione Quadro 200x200 in metallo SYNCRO con snodo



	APPROVATO: Approved:		A2	SCALA Scale	0,300	MATERIALE Material	VARI
	DISEGNATO: Design:	Bertoli	15/09/2020	UNITA' Unit	mm	SERIE Range	--
	DESCRIZIONE - Description: Colonna reg. SYNCRO PLUS c/dev+d.Premium+sof.Syncro+ fx D.A.+LEC168R SYNCRO PLUS adjustable shower column with diverter						
FOGLIO - Sheet:		Ricambi	CODICE - Part Number:		ZCOL620CR		