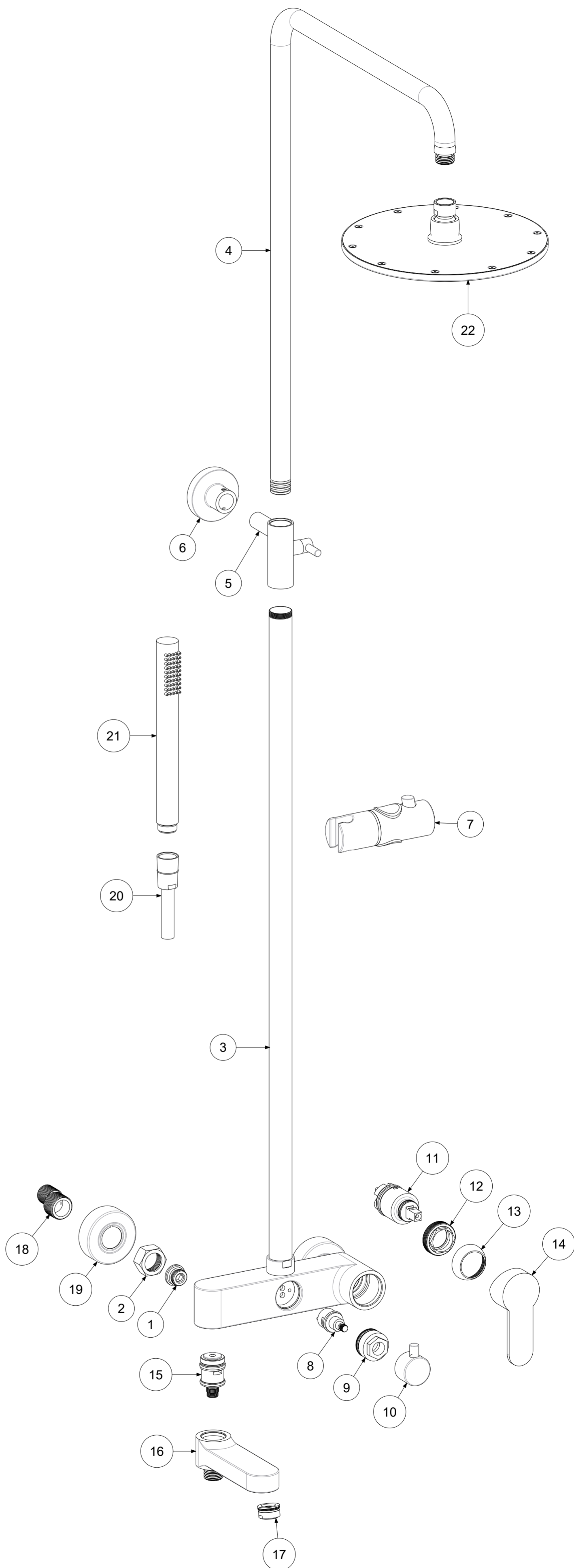


P Item	CODICE Code	DESCRIZIONE Designation
1	ZSED034..	Sede con O.R. x miscelatore vasca x colonna ZCOL632CR-NO
2	ZCAL026..	Calotta x miscelatore vasca x colonna ZCOL632CR-NO
3	ZACC470..	Tubo verticale completo c/calotta e sede x colonna doccia
4	ZACC471..	Tubo 2 pieghe completo c/O.R. e supporto x colonna doccia
5	ZRAC139..	Supporto attacco a muro (s/rosone) x colonna ZCOL632CR-NO
6	ZPIA134..	Rosone x supporto attacco a muro x colonna ZCOL632CR-NO
7	ZSUP039..	Supporto doccia scorrevole x colonna ZCOL632CR-NO
8	ZVIT117	Cartuccia deviatrice x Deviatore misc. vasca x colonna ZCOL632CR-NO
9	ZGHI036	Ghiera ferma cartuccia deviatrice x Deviatore misc. vasca x colonna ZCOL632CR-NO
10	ZMAN168..	Maniglia completa x Deviatore misc. vasca x colonna ZCOL632CR-NO
11	ZA91103R	Cartuccia miscelatore D.35 c/distributore CON REGOLAZIONE
12	ZGHI035	Ghiera ferma cartuccia x miscelatore vasca colonna ZCOL632CR-NO
13	ZCAP071..	Cappuccio x miscelatore vasca colonna ZCOL632CR-NO
14	ZLEV204..	Leva completa x miscelatore vasca colonna ZCOL632CR-NO
15	ZRAC138..	Raccordo completo di guar. x Bocca miscelatore vasca x colonna ZCOL632CR-NO
16	ZBOC130..	Bocca senza aeratore x misc. vasca x colonna ZCOL632CR-NO
17	ZAER002..	Aeratore 24x1M x lavabo
18	ZECC049..	Saetta eccentrico (s/rosone) x miscelatore vasca x colonna ZCOL632CR-NO
19	ZPIA133..	Rosone eccentrico (s/saetta) x miscelatore vasca x colonna ZCOL632CR-NO
20	ZFLO071..	Flex pvc cm 150 1/2 con.gir CON OR x1/2 con.liscio
21	ZDOC067..	Doccia MASTER
22	ZSOF074..	Soffione Master "Tondo" Nero opaco



	APPROVATO: Approved:		A2	SCALA Scale	0,300	MATERIALE Material	VARI
	DISEGNATO: Design:	Gaboardi	10/09/2019	UNITA' Unit	mm	SERIE Range	BLU
		DESCRIZIONE - Description: Col. fissa+Misc.vasca c.boc. dev.+d.Master+sof.Master +flex Pvc nero opaco					
FOGLIO - Sheet:		RICAMBI		CODICE - Part Number:		ZCOL632NO	

La Rubinetteria PAFFONI si riserva a termini di legge la proprietà del presentatedisegno con divieto di riprodurlo o comunicarlo a terzi senza autorizzazione. - Rubinetteria Paffoni reserves the ownership of this drawing by law with the prohibition of reproducing it or communicating it to third parties without authorization