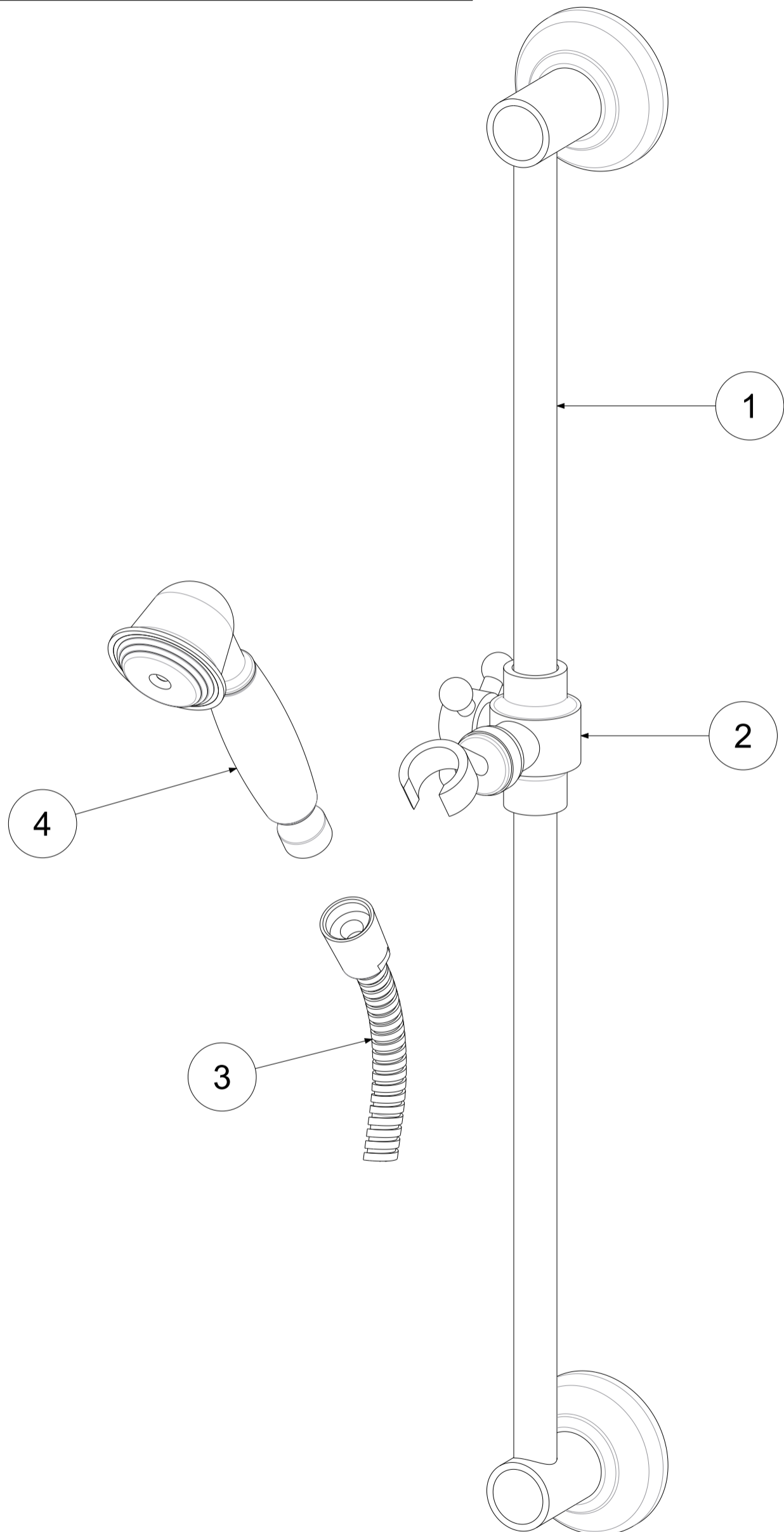


P Item	CODICE Code	DESCRIZIONE Designation
1	ZSAL010..	Saliscendi completo KLIPPER (Asta Klipper+ doc.Iris+fx D.A
2	ZSAL044..	Scorrevole completo x saliscendi BELINDA/ KLIPPER
3	ZFLO001..	Flessibile 1500mm doppia aggraffatura e calotta conica
4	ZDOC007..	Doccia IRIS cromo in sacchetto



	APPROVATO: Approved:			A3	SCALA Scale	1:2	MATERIALE Material	VARI
	DISEGNATO: Design:	Gaboardi	04/06/2021		UNITA' Unit	mm	SERIE Range	KLIPPER
			DESCRIZIONE - Description: Saliscendi completo KLIPPER (Asta Klipper+ doc.Iris+fx D.A cromato)					
FOGLIO - Sheet:		ricambi		CODICE - Part Number:		ZSAL010CR		

La Rubinetteria PAFFONI si riserva a termini di legge la proprietà del presentedisegno con divieto di riproduzione o comunicazione a terzi senza autorizzazione - Rubinetteria Paffoni reserves the ownership of this drawing by law with the prohibition of reproducing it or communicating it to third parties without authorization