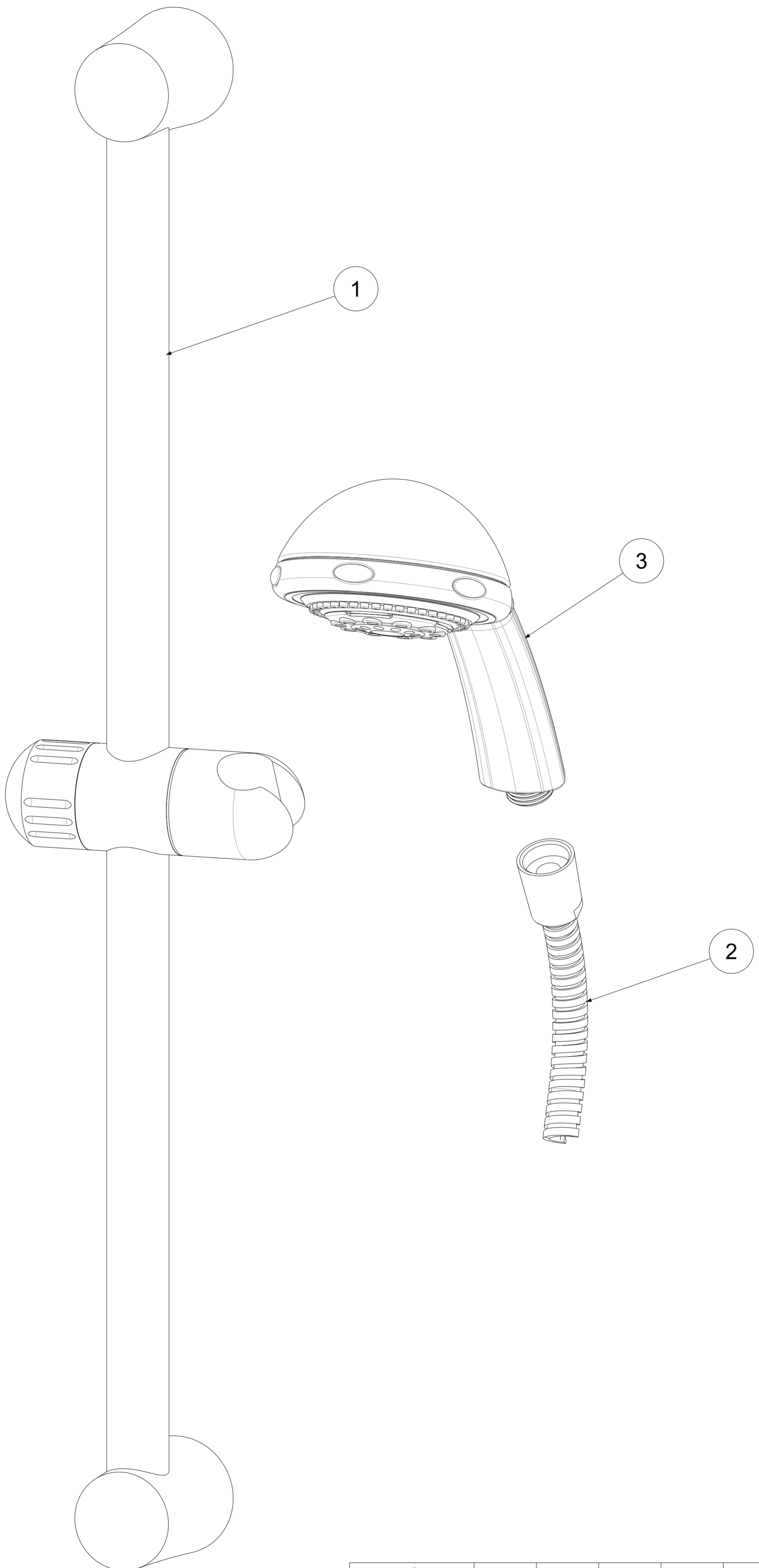


P Item	CODICE Code	DESCRIZIONE Designation
1	ZSAL022..	Rampa comp. saliscendi d.25 (Ischia-Corsica-Malaga-Cipro)
2	ZFLO001..	Flessibile 1500mm doppia aggraffatura e calotta conica
3	ZDOC045..	Doccia 3 getti ISCHIA



	APPROVATO: Approved:		A2	SCALA Scale	1:1,25	MATERIALE Material	VARI
	DISEGNATO: Design:	Gaboardi	04/06/2021	UNITA' Unit	mm	SERIE Range	ISCHIA
		DESCRIZIONE - Description: Saliscendi comp. ISCHIA (Asta d.25 + doc.Ischia + fx D.A.)--					
FOGLIO - Sheet:		Ricambi	CODICE - Part Number:		ZSAL064CR		

La Rubinetteria PAFFONI si riserva a termini di legge la proprietà del presentatedisegno con divieto di riprodurlo o comunicarlo a terzi senza autorizzazione. - Rubinetteria Paffoni reserves the ownership of this drawing by law with the prohibition of reproducing it or communicating it to third parties without authorization