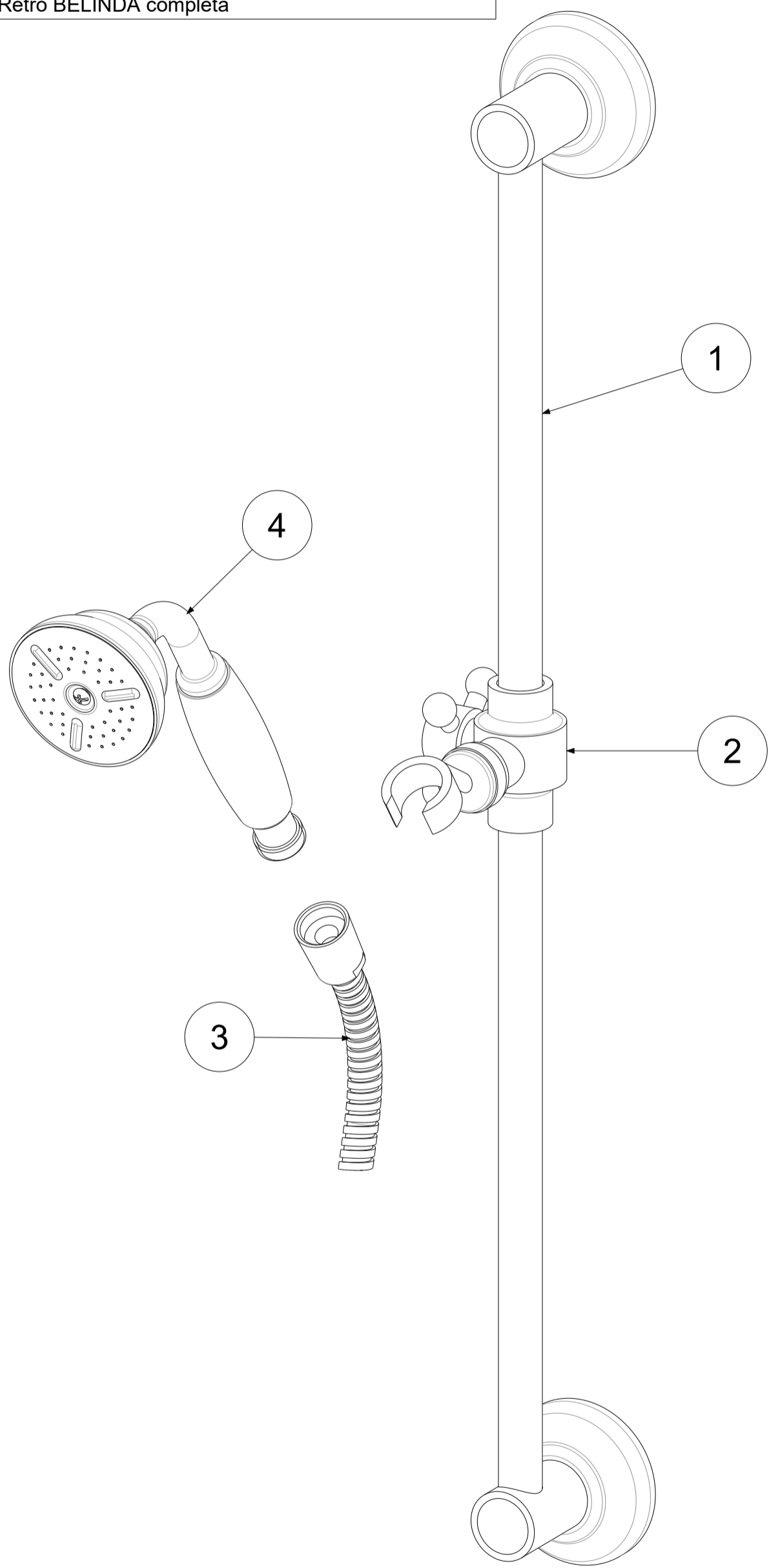


P Item	CODICE Code	DESCRIZIONE Designation
1	ZSAL021..	Rampa completa saliscendi d.18 Klipper
2	ZSAL044..	Scorrevole completo x saliscendi BELINDA/ KLIPPER
3	ZFLO001..	Flessibile 1500mm doppia aggraffatura e calotta conica
4	ZDOC030..	Doccia Retrò BELINDA completa



	APPROVATO: Approved:		<b>A3</b>	SCALA Scale	1:2	MATERIALE Material	VARI
	DISEGNATO: Design:	Bertoli	04/06/2021	UNITA' Unit	mm	SERIE Range	BELINDA
	DESCRIZIONE - Description: Saliscendi BELINDA (Rampa Klipper+fx.D.A.+d.Belinda (90256CR))						
		FOGLIO - Sheet:	ricambi	CODICE - Part Number:		<b>ZSAL070CR</b>	
<small>La Rubinetteria PAFFONI si riserva a termini di legge la proprietà del presentedisegno con divieto di riproduzione o comunicazione a terzi senza autorizzazione - Rubinetteria Paffoni reserves the ownership of this drawing by law with the prohibition of reproducing it or communicating it to third parties without authorization</small>							