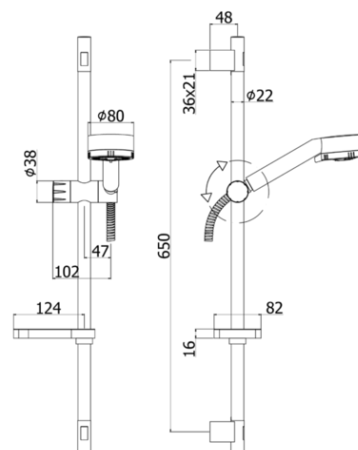


saliscendi - sliding rails



DESCRIZIONE | DESCRIPTION

- Saliscendi MANILA completo di:
- asta Ø22 x L.730 mm in metallo
- supporti fissi in ABS
- supporto doccia scorrevole in ABS
- doccia Majorca in ABS, 3 getti, Ø80 mm
- flessibile in metallo doppia aggraffatura 1500mm con calotta conica girevole
- portasapone

- MANILA sliding rail shower set complete with:
- metal rod Ø22 x L.730 mm
- ABS fixed wall bracket
- ABS slider bracket for hand-shower
- Majorca ABS hand shower, three-spray functions, Ø80 mm
- double interlock twist-free metal flexible hose 1500mm with conical nut
- Soap dish

FINITURE | FINISHES

ZSAL 110

CR - Cromo | Chrome

ARTICOLO | ARTICLE

ZSAL 110

- interasse 650 mm
- distance between centres 650mm

DOCUMENTI TECNICI | TECHNICAL DOCUMENTS



ISTRUZIONI
INSTALLAZIONE



ESPLOSO
RICAMBI
ZSAL 110



Sito Web