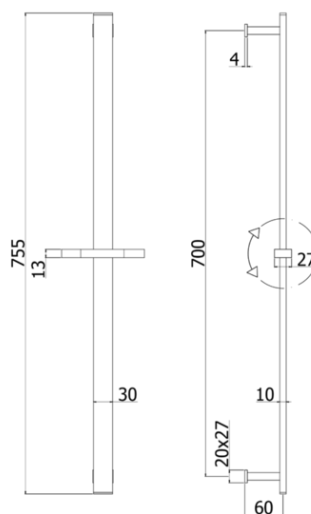


saliscendi - sliding rails



DESCRIZIONE | DESCRIPTION

- Rampa saliscendi CITY completa di:
- asta rettangolare in metallo L.750mm
- supporti fissi in metallo
- supporto doccia scorrevole in metallo

- CITY sliding complete with:
- rectangular metal rod L.750mm
- metal fixed wall bracket
- metal slider bracket

ARTICOLO | ARTICLE

ZSAL 117

- interasse 700 mm
- distance between centres 700mm

DOCUMENTI TECNICI | TECHNICAL DOCUMENTS



ISTRUZIONI
INSTALLAZIONE

FINITURE | FINISHES

ZSAL 117

- CR - Cromo | Chrome
- ST - Steel looking | Steel looking finish

