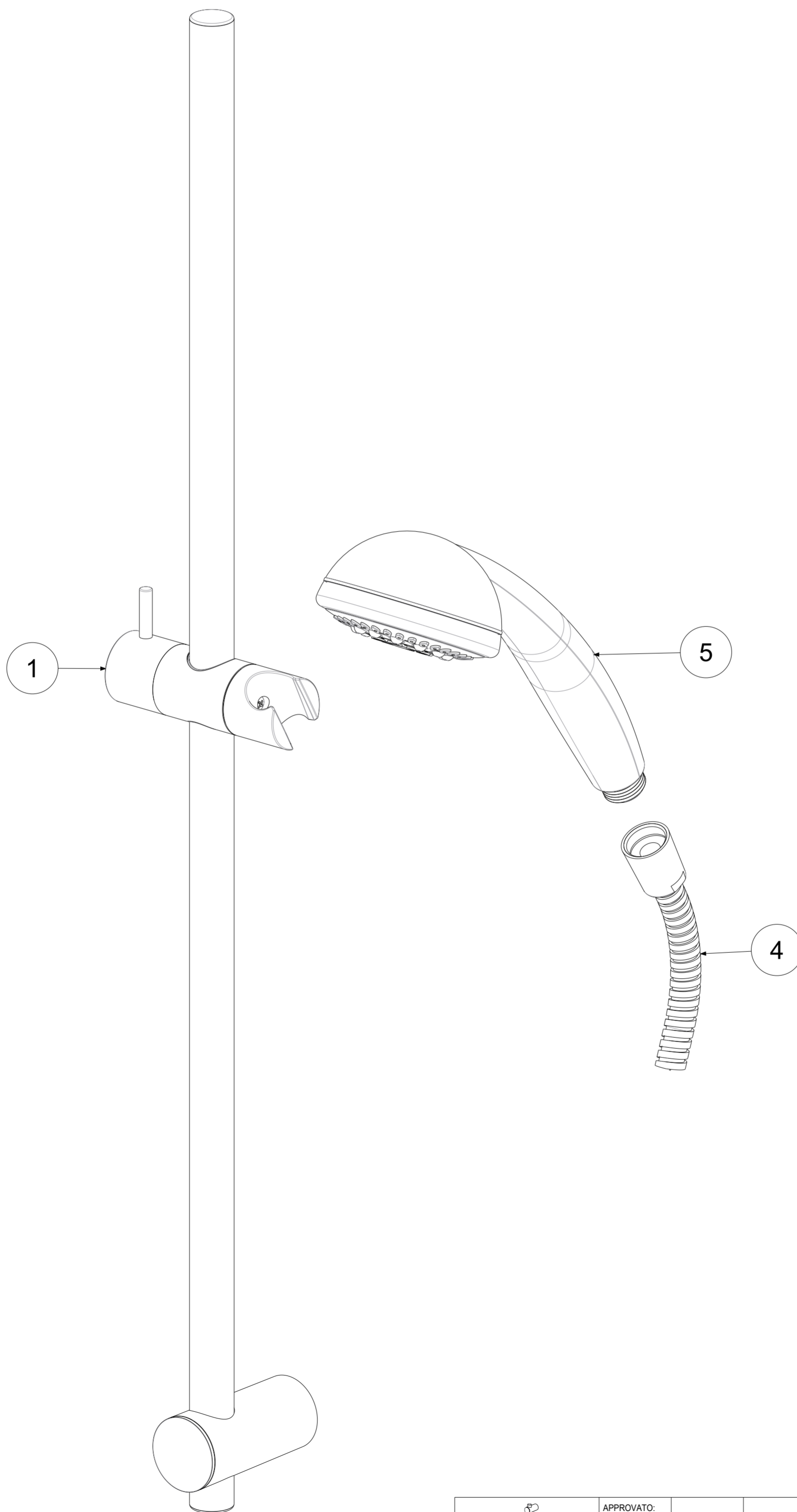
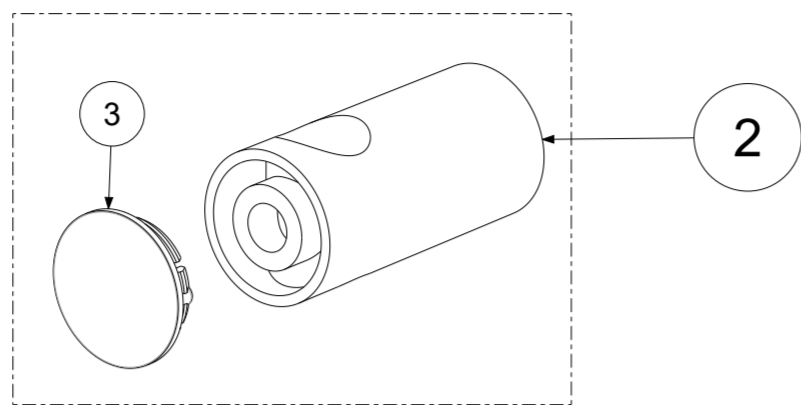


P Item	CODICE Code	DESCRIZIONE Designation
1	ZSAL173..	Scorrevole x saliscendi STICK NEW/MAJORCA/PREST.cromo
2	ZSAL163..	Coppia supporti saliscendi STICK NEW-MAJORCA-PRESTIGE-PRINCE-ROYA
3	ZPLA055..	Placchetta x supporto fisso saliscendi Stick new / Majorca/ Prestige / Prince
4	ZFLO001..	Flessibile 1500mm doppia aggraffatura e calotta conica
5	ZDOC074..	Doccia Royal



	APPROVATO: Approved:		A2	SCALA Scale	1:1.667	MATERIALE Material	VARI
	DISEGNATO: Design:	Bertoli	01/06/2021	UNITA' Unit	mm	SERIE Range	PRESTIGE
DESCRIZIONE - Description:							
Saliscendi ROYAL (asta Majorca D20.5 L73cm+doccia Royal+flxDA..)							
FOGLIO - Sheet:		RICAMBI	CODICE - Part Number:		ZSAL119CR		