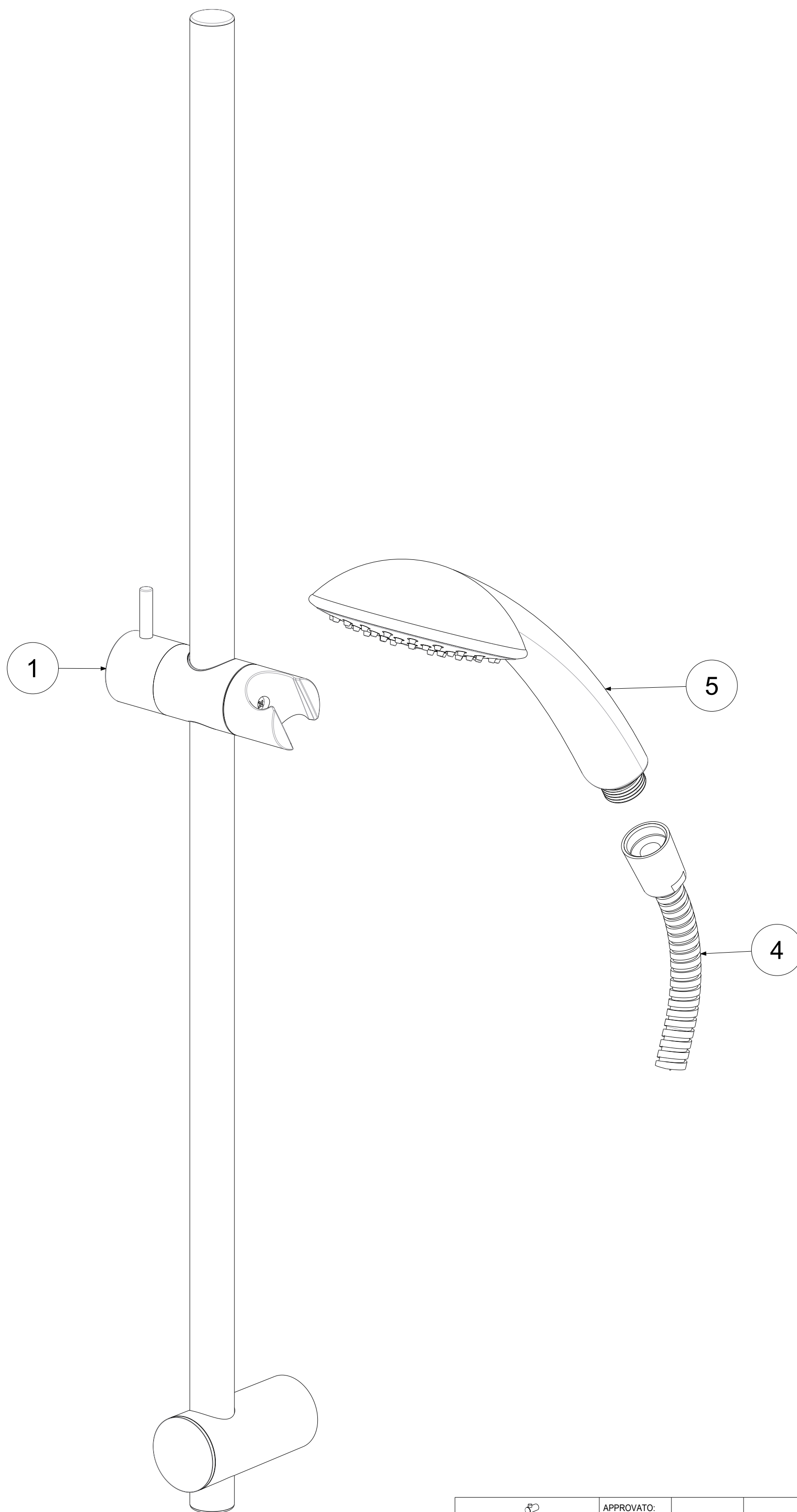
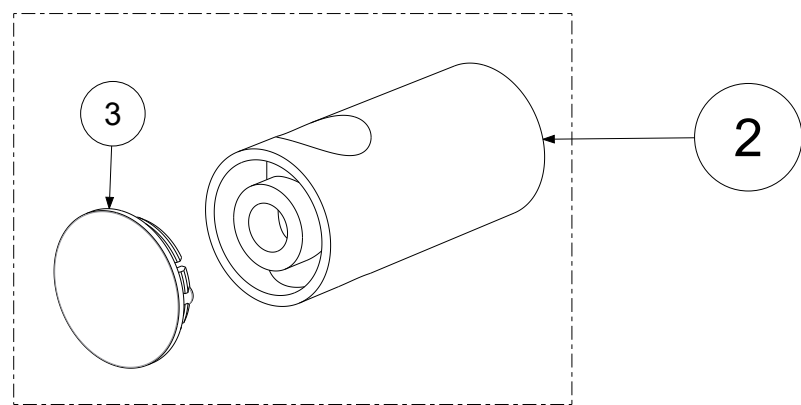


P Item	CODICE Code	DESCRIZIONE Designation
1	ZSAL173..	Scorrevole x saliscendi STICK NEW/MAJORCA/PREST.cromo
2	ZSAL163..	Coppia supporti saliscendi STICK NEW-MAJORCA-PRESTIGE-PRINCE-ROYA
3	ZPLA055..	Placchetta x supporto fisso saliscendi Stick new / Majorca/ Prestige / Prince
4	ZFLO001..	Flessibile 1500mm doppia aggraffatura e calotta conica
5	ZDOC085..	Doccia monogetto Lance cromata



	APPROVATO: Approved:		A2	SCALA Scale	1:1,667	MATERIALE Material	VARI
	DISEGNATO: Design:	Bertoli	01/06/2021	UNITA' Unit	mm	SERIE Range	LANCE
DESCRIZIONE - Description:							
Saliscendi LANCE (aMajorca L73cm+doccia Lance +fixDA..)							
FOGLIO - Sheet:		RICAMBI	CODICE - Part Number:		ZSAL181CR		