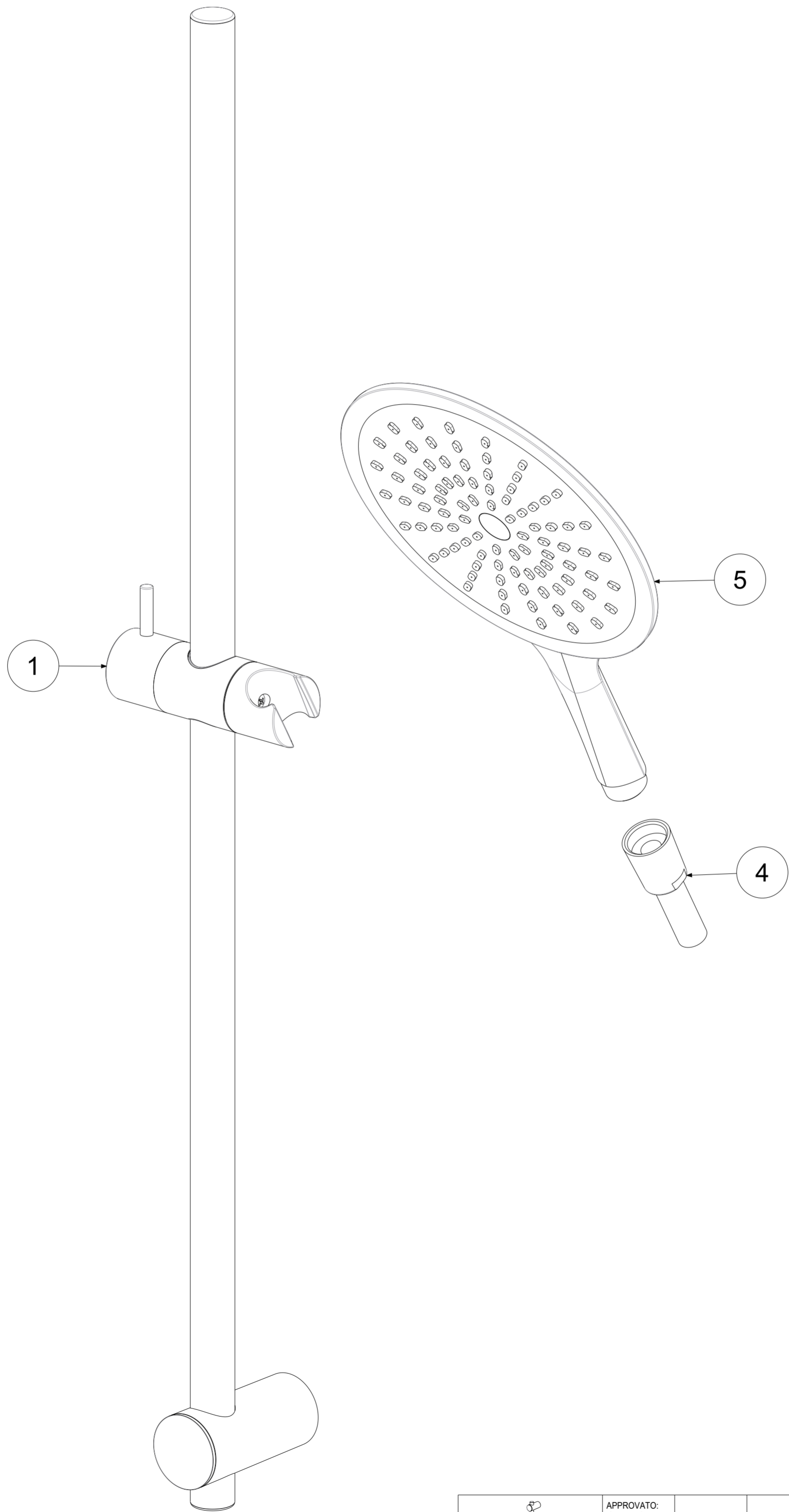
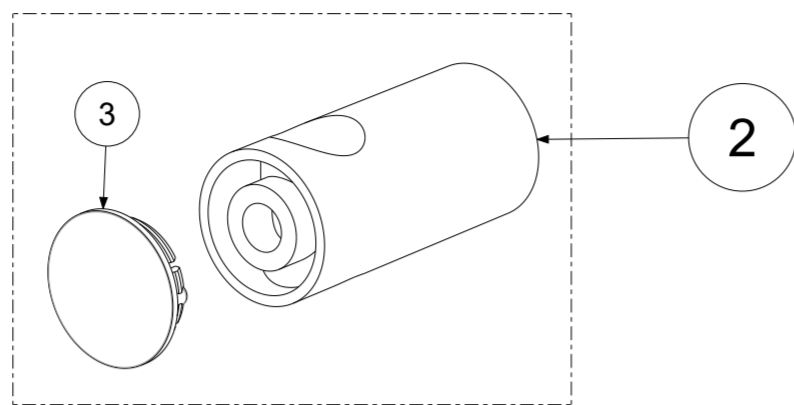


P Item	CODICE Code	DESCRIZIONE Designation
1	ZSAL173..	Scorrevole x saliscendi STICK NEW/MAJORCA/PREST.cromo
2	ZSAL163..	Coppia supporti saliscendi STICK NEW-MAJORCA-PRESTIGE-PRINCE-ROYA
3	ZPLA055..	Placchetta x supporto fisso saliscendi Stick new / Majorca/ Prestige / Prince
4	ZFLO071CL	Flex pvc NERO opaco cm.150 1/2 con.gir cromata x 1/2 con.liscio cromata
5	ZDOC106..	Doccia ODEON monogetto



	APPROVATO: Approved:		A2	SCALA Scale	1:1.667	MATERIALE Material	VARI
	DISEGNATO: Design:	Bertoli	01/06/2021	UNITA' Unit	mm	SERIE Range	ODEON
DESCRIZIONE - Description:							
Saliscendi ODEON (asta Majorca D20.5 L73cm+doccia Odeon+fixPVC nero cal. cromo)							
FOGLIO - Sheet:		RICAMBI	CODICE - Part Number:		ZSAL196CR		

La Rubinetteria PAFFONI si riserva a termini di legge la proprietà del presentatedisegno con divieto di riprodurlo o comunicarlo a terzi senza autorizzazione - Rubinetteria Paffoni reserves the ownership of this drawing by law with the prohibition of reproducing it or communicating it to third parties without authorization